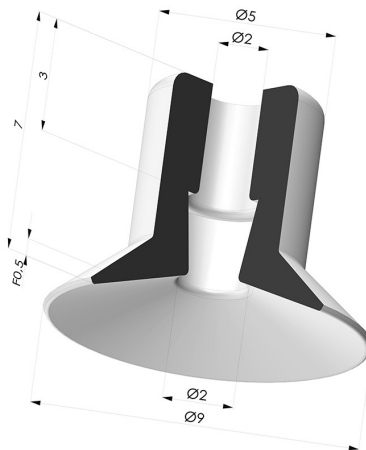


INFORMACIÓN TÉCNICA

Altura (en mm) : 7
Categoría : Planos
Diámetro del labio : 9 mm
Diámetro interior del cuello : 2 mm
Flecha : 0.5 mm
Forma : Plana
Fuerza horizontal : 3 N
Fuerza vertical : 1.5 N
Gama : Ventosa
Número de fuelles : 0.5 fuelle
Serie : 9



Variantes:



- Referencia de la variante:
9 09NI A
- Color: Negro
 - Dureza Shore: SH50
 - Materiales: Nitrilo



- Referencia de la variante:
9 09SL A
- Color: Rojo certificación alimentaria CE
 - Dureza Shore: SH60
 - Materiales: Silicona



- Referencia de la variante:
9 09SLT A
- Color: Translúcido certificación alimentaria CE
 - Dureza Shore: SH60
 - Materiales: Silicona

Guía de materiales:

	Material	Código	Resistencia a temperatura (°C)	Flexibilidad	Resistencia a la abrasión	Resistencia UV/Intemperie	Resistencia a aceites	Compatibilidad alimentaria
	Nitrilo Negro	NI	-10/+80	✓	✓	✗	✓✓	✗
	Silicona Translúcido certificación alimentaria CE	SLT	-60/+250	✓✓✓	✗	✓✓✓	✗	FDA **

Las solicitudes de certificados FDA y/o CE deben realizarse OBLIGATORIAMENTE en el momento del pedido. Una solicitud posterior conllevará costes adicionales. Para responder a las expectativas de nuestros clientes industriales, NOVACOM dispone del mayor abanico de materiales elastoméricos o termoplásticos. También podemos desarrollar nuevos materiales según un pliego de condiciones preciso, para resolver aplicaciones específicas de nuestros clientes.

✓✓✓ Excelente | ✓✓ Buena | ✓ Media | ✗ Baja | ✗✗ No recomendado
 *Es posible solicitar certificado FDA y/o CE en diversas referencias en el momento del pedido; consúltenos.
 ** Certificación de contacto alimentario: (CE) 1935/2004 - (FDA) 21 CFR 177.2600
 *** Certificación de contacto alimentario: (CE) 10/2011 - (FDA) 21 CFR

Productos relacionados:

Ventosa Plana Serie 9 Ø 9MM
 Referencia del producto: 9 09-- M5

Conexión Desmontable Macho M5
 Referencia del producto: 9PM5