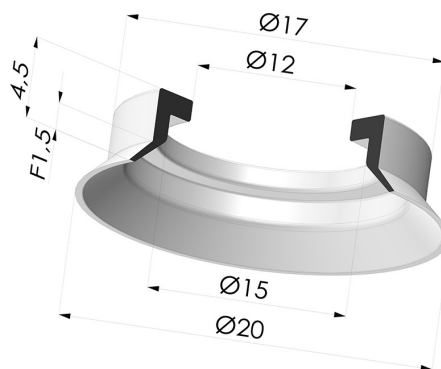


INFORMACIÓN TÉCNICA

Altura (en mm) :	4.5
Categoría :	Planos
Diámetro del labio :	20 mm
Diámetro interior del cuello :	12 mm
Flecha :	1.5 mm
Forma :	Plana
Fuerza horizontal :	14.5 N
Fuerza vertical :	7 N
Gama :	Ventosa
Número de fuelles :	0.5 fuelle
Serie :	7



Variantes:



- Referencia de la variante:
76A 22NI A SH40
- Color: Negro
 - Dureza Shore: SH40
 - Materiales: Nitrilo



- Referencia de la variante:
76A 22SLB A SH40
- Color: Blanco certificación alimentaria CE FDA
 - Dureza Shore: SH40
 - Materiales: Silicona

Guía de materiales:

	Material	Código	Resistencia a temperatura (°C)	Flexibilidad	Resistencia a la abrasión	Resistencia UV/Intemperie	Resistencia a aceites	Compatibilidad alimentaria
	Nitrilo Negro	NI	-10/+80	✓	✓	✗	✓✓	✗

Las solicitudes de certificados FDA y/o CE deben realizarse OBLIGATORIAMENTE en el momento del pedido. Una solicitud posterior conllevará costes adicionales. Para responder a las expectativas de nuestros clientes industriales, NOVACOM dispone del mayor abanico de materiales elastoméricos o termoplásticos. También podemos desarrollar nuevos materiales según un pliego de condiciones preciso, para resolver aplicaciones específicas de nuestros clientes.

✓✓✓ Excelente | ✓✓ Buena | ✓ Media | ✗ Baja | ✗✗ No recomendado
 *Es posible solicitar certificado FDA y/o CE en diversas referencias en el momento del pedido; consúltenos.
 ** Certificación de contacto alimentario: (CE) 1935/2004 - (FDA) 21 CFR 177.2600
 *** Certificación de contacto alimentario: (CE) 10/2011 - (FDA) 21 CFR