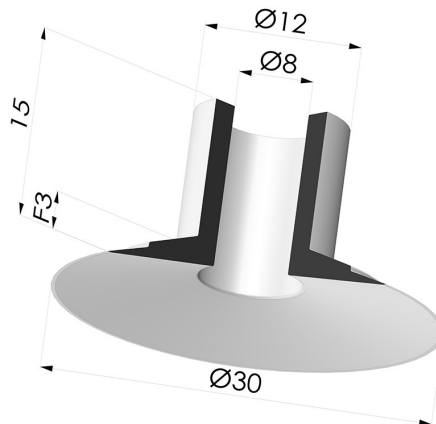


INFORMACIÓN TÉCNICA

- Altura (en mm) :** 15
Categoría : Planos
Diámetro del labio : 30 mm
Diámetro interior del cuello : 8 mm
Flecha : 3 mm
Forma : Plana
Fuerza horizontal : 32 N
Fuerza vertical : 11 N
Gama : Ventosa
Número de fuelles : 0.5 fuelle
Serie : 7



Variantes:



Referencia de la variante:
71 30CN A

- Color: Marrón certificación alimentaria FDA
- Dureza Shore: SH40
- Materiales: Caucho natural



Referencia de la variante:
71 30NI A

- Color: Negro
- Materiales: Nitrilo

Guía de materiales:

	Material	Código	Resistencia a temperatura (°C)	Flexibilidad	Resistencia a la abrasión	Resistencia UV/Intemperie	Resistencia a aceites	Compatibilidad alimentaria
	Nitrilo Negro	NI	-10/+80	✓	✓	✗	✓✓	✗

Excelente |
 Buena |
 Media |
 Baja |
 No recomendado

*Es posible solicitar certificado FDA y/o CE en diversas referencias en el momento del pedido; consúltenos.

** Certificación de contacto alimentario: (CE) 1935/2004 - (FDA) 21 CFR 177.2600

*** Certificación de contacto alimentario: (CE) 10/2011 - (FDA) 21 CFR

Las solicitudes de certificados FDA y/o CE deben realizarse OBLIGATORIAMENTE en el momento del pedido. Una solicitud posterior conllevará costes adicionales. Para responder a las expectativas de nuestros clientes industriales, NOVACOM dispone del mayor abanico de materiales elastoméricos o termoplásticos. También podemos desarrollar nuevos materiales según un pliego de condiciones preciso, para resolver aplicaciones específicas de nuestros clientes.

Productos relacionados:



Conexión Desmontable Hembra G1/4"

Referencia del producto: DS



Conexión Desmontable Macho G1/4"

Referencia del producto: ES