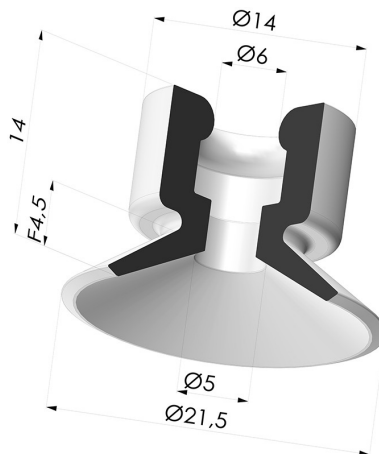


### INFORMACIÓN TÉCNICA

Altura (en mm) :	14
Categoría :	Planos
Diámetro del labio :	21.5 mm
Diámetro interior del cuello :	6 mm
Flecha :	4.5 mm
Forma :	Plana
Fuerza horizontal :	13.5 N
Fuerza vertical :	6.5 N
Gama :	Ventosa
Número de fuelles :	0.5 fuelle
Serie :	7
Volumen cm³ :	0,57



### Variantes:



- Referencia de la variante:  
**7 20NI A**
- Color: Negro
  - Dureza Shore: SH50
  - Materiales: Nitrilo



- Referencia de la variante:  
**7 20PARA A**
- Color: Rojo
  - Dureza Shore: SH60
  - Materiales: Caucho natural





- Referencia de la variante:  
**7 20TPU A SH50**
- Color: Translúcido
  - Dureza Shore: SH50
  - Materiales: Termoplástico



- Referencia de la variante:  
**7 20TPUB A**
- Color: Azul
  - Dureza Shore: SH70
  - Materiales: Termoplástico

### Guía de materiales:

	Material	Código	Resistencia a temperatura (°C)	Flexibilidad	Resistencia a la abrasión	Resistencia UV/Intemperie	Resistencia a aceites	Compatibilidad alimentaria
	Nitrilo Negro	NI	-10/+80	✓	✓	✗	✓✓	✗
	Termoplástico Azul	TPUB	-20/+80	✓	✓✓✓	✓	✓✓	✗

Las solicitudes de certificados FDA y/o CE deben realizarse OBLIGATORIAMENTE en el momento del pedido. Una solicitud posterior conllevará costes adicionales. Para responder a las expectativas de nuestros clientes industriales, NOVACOM dispone del mayor abanico de materiales elastoméricos o termoplásticos. También podemos desarrollar nuevos materiales según un pliego de condiciones preciso, para resolver aplicaciones específicas de nuestros clientes.

✓✓✓ Excelente | 
 ✓✓ Buena | 
 ✓ Media | 
 ✗ Baja | 
 ✗✗ No recomendado  
 \*Es posible solicitar certificado FDA y/o CE en diversas referencias en el momento del pedido; consúltenos.  
 \*\* Certificación de contacto alimentario: (CE) 1935/2004 - (FDA) 21 CFR 177.2600  
 \*\*\* Certificación de contacto alimentario: (CE) 10/2011 - (FDA) 21 CFR