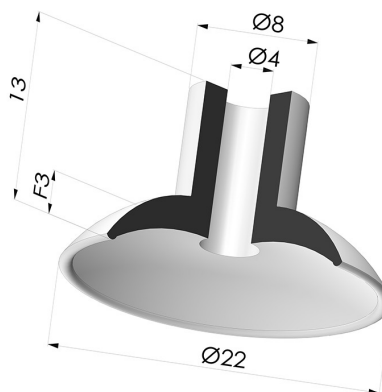


INFORMACIÓN TÉCNICA

- Altura (en mm) :** 13
Categoría : Planos
Diámetro del labio : 22 mm
Diámetro interior del cuello : 4 mm
Flecha : 3mm
Forma : Plana
Fuerza horizontal : 17.28 N
Fuerza vertical : 8.64 N
Gama : Ventosa
Número de fuelles : 0.5 fuelle
Serie : 5



Variantes:



Referencia de la variante:
5 22CN A

- Color: Marrón certificación alimentaria FDA
- Dureza Shore: SH40
- Materiales: Caucho natural



Referencia de la variante:
5 22SLB A

- Color: Blanco certificación alimentaria CE FDA
- Dureza Shore: SH40
- Materiales: Silicona



Referencia de la variante:
5 22SLT A

- Color: Translúcido certificación alimentaria CE
- Dureza Shore: SH60
- Materiales: Silicona



Referencia de la variante:
5 22NI A

- Color: Negro
- Dureza Shore: SH50
- Materiales: Nitrilo

Guía de materiales:

	Material	Código	Resistencia a temperatura (°C)	Flexibilidad	Resistencia a la abrasión	Resistencia UV/Intemperie	Resistencia a aceites	Compatibilidad alimentaria
	Silicona Translúcido certificación alimentaria CE	SLT	-60/+250	✓✓✓	✗	✓✓✓	✗	FDA **
	Nitrilo Negro	NI	-10/+80	✓	✓	✗	✓✓	✗

Las solicitudes de certificados FDA y/o CE deben realizarse OBLIGATORIAMENTE en el momento del pedido. Una solicitud posterior conllevará costes adicionales. Para responder a las expectativas de nuestros clientes industriales, NOVACOM dispone del mayor abanico de materiales elastoméricos o termoplásticos. También podemos desarrollar nuevos materiales según un pliego de condiciones preciso, para resolver aplicaciones específicas de nuestros clientes.

Excelente | Buena | Media | Baja | No recomendado
 *Es posible solicitar certificado FDA y/o CE en diversas referencias en el momento del pedido; consúltenos.
 ** Certificación de contacto alimentario: (CE) 1935/2004 - (FDA) 21 CFR 177.2600
 *** Certificación de contacto alimentario: (CE) 10/2011 - (FDA) 21 CFR

Productos relacionados:



Inserto remachado macho G1/8"

Referencia del producto: 9MM5



Conexión Desmontable Hembra G1/8"

Referencia del producto:
F18C12L20



Inserto Desmontable Macho G1/8"

Referencia del producto:
M18C12L20



Tornillo M4 - Ø Cabeza 8MM - L 16.5MM

Referencia del producto:
M4T8L16.5