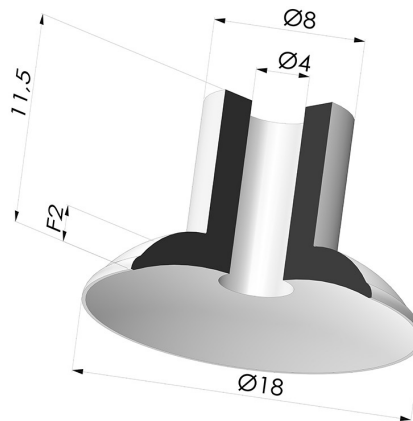


**INFORMACIÓN TÉCNICA**

- Altura (en mm) :** 11.5
- Categoría :** Planos
- Diámetro del labio :** 18 mm
- Diámetro interior del cuello :** 4 mm
- Flecha :** 2mm
- Forma :** Plana
- Fuerza horizontal :** 11.56 N
- Fuerza vertical :** 5.78 N
- Gama :** Ventosa
- Número de fuelles :** 0.5 fuelle
- Serie :** 5



**Variantes:**



Referencia de la variante:  
**5 18CN A**

- Color: Marrón certificación alimentaria FDA
- Dureza Shore: SH40
- Materiales: Caucho natural



Referencia de la variante:  
**5 18SLB A**

- Color: Blanco certificación alimentaria CE FDA
- Dureza Shore: SH40
- Materiales: Silicona



Referencia de la variante:  
**5 18SLT A**

- Color: Translúcido certificación alimentaria CE
- Dureza Shore: SH60
- Materiales: Silicona



Referencia de la variante:  
**5 18NI A**

- Color: Negro
- Dureza Shore: SH50
- Materiales: Nitrilo

**Guía de materiales:**

	Material	Código	Resistencia a temperatura (°C)	Flexibilidad	Resistencia a la abrasión	Resistencia UV/Intemperie	Resistencia a aceites	Compatibilidad alimentaria
	Silicona Translúcido certificación alimentaria CE	SLT	-60/+250	✓✓✓	✗	✓✓✓	✗	FDA  **
	Nitrilo Negro	NI	-10/+80	✓	✓	✗	✓✓	✗

Las solicitudes de certificados FDA y/o CE deben realizarse OBLIGATORIAMENTE en el momento del pedido. Una solicitud posterior conllevará costes adicionales. Para responder a las expectativas de nuestros clientes industriales, NOVACOM dispone del mayor abanico de materiales elastoméricos o termoplásticos. También podemos desarrollar nuevos materiales según un pliego de condiciones preciso, para resolver aplicaciones específicas de nuestros clientes.

Excelente | Buena | Media | Baja | No recomendado  
 \*Es posible solicitar certificado FDA y/o CE en diversas referencias en el momento del pedido; consúltenos.  
 \*\* Certificación de contacto alimentario: (CE) 1935/2004 - (FDA) 21 CFR 177.2600  
 \*\*\* Certificación de contacto alimentario: (CE) 10/2011 - (FDA) 21 CFR

## Productos relacionados:



### **Inserto remachado macho G1/8"**

Referencia del producto: 9MM5



### **Conexión Desmontable Hembra G1/8"**

Referencia del producto:  
F18C12L20



### **Inserto Desmontable Macho G1/8"**

Referencia del producto:  
M18C12L20



### **Tornillo M4 - Ø Cabeza 8MM - L 16.5MM**

Referencia del producto:  
M4T8L16.5