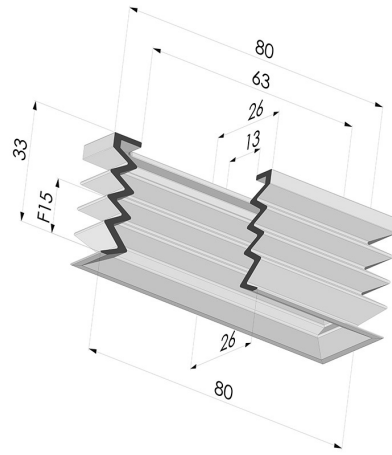


### INFORMACIÓN TÉCNICA

<b>Altura (en mm) :</b>	33
<b>Ancho :</b>	26
<b>Categoría :</b>	Rectangulares
<b>Diámetro interior del cuello :</b>	63x13
<b>Flecha :</b>	15 mm
<b>Forma :</b>	Rectangular
<b>Fuerza horizontal :</b>	92 N
<b>Fuerza vertical :</b>	46 N
<b>Gama :</b>	Ventosa
<b>Longitud :</b>	80
<b>Masa :</b>	22.4 g
<b>Número de fuelles :</b>	3,5 fuelles
<b>Serie :</b>	4PA
<b>Volumen :</b>	34.43 cm <sup>3</sup>



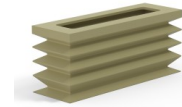
### Variantes:



Referencia de la variante:

**4PA80 26 33SLB A**

- Color: Azul certificación alimentaria CE
- Dureza Shore: SH30
- Materiales: Silicona



Referencia de la variante:

**4PA80 26 33CN A**

- Color: Marrón certificación alimentaria FDA
- Dureza Shore: SH35
- Materiales: Caucho natural