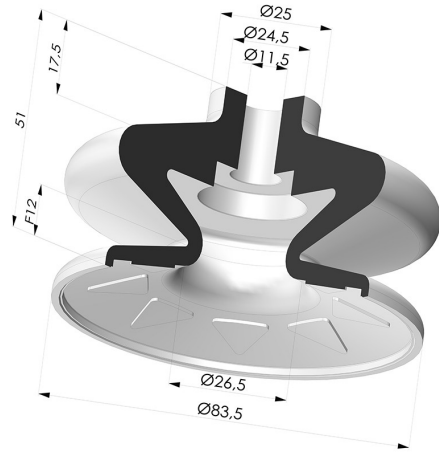


**INFORMACIÓN TÉCNICA**

- Altura (en mm) :** 51
- Categoría :** Fuelles
- Diámetro del labio :** 83.5 mm
- Diámetro interior del cuello :** 11.5 mm
- Flecha :** 12 mm
- Forma :** 1,5 fuelles
- Fuerza horizontal :** 249 N
- Fuerza vertical :** 124.5 N
- Gama :** Ventosa
- Masa :** 125 g
- Número de fuelles :** 1,5 fuelles
- Serie :** 1
- Volumen :** 45.64 cm<sup>3</sup>



**Variantes:**



Referencia de la variante:

**1 85SL A**

- Color: Rojo certificación alimentaria CE
- Dureza Shore: SH60
- Materiales: Silicona



Referencia de la variante:

**1 85NI A**

- Color: Negro
- Dureza Shore: SH50
- Materiales: Nitrilo

**Guía de materiales:**

	Material	Código	Resistencia a temperatura (°C)	Flexibilidad	Resistencia a la abrasión	Resistencia UV/Intemperie	Resistencia a aceites	Compatibilidad alimentaria
	Nitrilo Negro	NI	-10/+80	✓	✓	✗	✓✓	✗

✓✓✓ Excelente | 
 ✓✓ Buena | 
 ✓ Media | 
 ✗ Baja | 
 ✗✗ No recomendado

\*Es posible solicitar certificado FDA y/o CE en diversas referencias en el momento del pedido; consúltenos.

\*\* Certificación de contacto alimentario: (CE) 1935/2004 - (FDA) 21 CFR 177.2600

\*\*\* Certificación de contacto alimentario: (CE) 10/2011 - (FDA) 21 CFR

Las solicitudes de certificados FDA y/o CE deben realizarse OBLIGATORIAMENTE en el momento del pedido. Una solicitud posterior conllevará costes adicionales. Para responder a las expectativas de nuestros clientes industriales, NOVACOM dispone del mayor abanico de materiales elastoméricos o termoplásticos. También podemos desarrollar nuevos materiales según un pliego de condiciones preciso, para resolver aplicaciones específicas de nuestros clientes.

## Productos relacionados:



### **Adaptador - Hembra G1/4\" - Hembra G1/8\"**

Referencia del  
producto: 301 048



### **Adaptador - Macho 1/4G - Hembra 1/8G**

Referencia del  
producto: 209 048



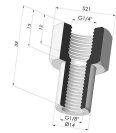
### **Tornillo 1/8G - Ø Cabeza 22MM - L 29.5MM**

Referencia del  
producto: M18



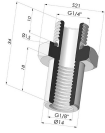
### **Tornillo G1/8\" - Ø Cabeza 25MM - L 21MM**

Referencia del  
producto: M18T25L21



### **Inserto Roscado Hembra G1/4\"**

Referencia del  
producto: N



### **Inserto Roscado Macho G1/4\"**

Referencia del  
producto: O



### **Adaptadores hembra G1/8\" /hembra G1/8\"**

Referencia del  
producto: 300 088