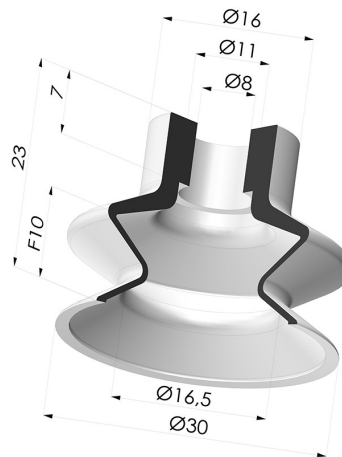
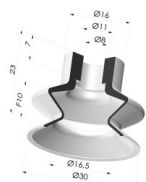


**INFORMACIÓN TÉCNICA**

- Altura (en mm) :** 23  
**Categoría :** Fuelles  
**Diámetro del labio :** 30 mm  
**Diámetro interior del cuello :** 8 mm  
**Flecha :** 10 mm  
**Forma :** 1,5 fuelles  
**Fuerza horizontal :** 32 N  
**Fuerza vertical :** 16 N  
**Gama :** Ventosa  
**Masa :** 4 g  
**Número de fuelles :** 1,5 fuelles  
**Serie :** 1  
**Volumen :** 4.85 cm<sup>3</sup>



**Variantes:**



Referencia de la variante:

**1 30MNT A**

- Color: Borgoña
- Dureza Shore: SH60
- Materiales: Material antimanchas



Referencia de la variante:

**1 30PU A**

- Color: Azul
- Dureza Shore: SH60
- Materiales: Poliuretano



Referencia de la variante:

**1 30SLT A**

- Color: Translúcido
- Dureza Shore: SH60
- Materiales: Silicona



Referencia de la variante:

**1 30SLV A**

- Color: Verde certificación alimentaria CE
- Dureza Shore: SH60
- Materiales: Silicona



Referencia de la variante:

**1 30NI A**

- Color: Negro
- Dureza Shore: SH50
- Materiales: Nitrilo

**Guía de materiales:**

	Material	Código	Resistencia a temperatura (°C)	Flexibilidad	Resistencia a la abrasión	Resistencia UV/Intemperie	Resistencia a aceites	Compatibilidad alimentaria
	Silicona Translúcido certificación alimentaria CE	SLT	-60/+250	✓✓✓	✗	✓✓✓	✗	FDA  **
	Nitrilo Negro	NI	-10/+80	✓	✓	✗	✓✓	✗

Excelente | Buena | Media | Baja | No recomendado

\*Es posible solicitar certificado FDA y/o CE en diversas referencias en el momento del pedido; consúltenos.

\*\* Certificación de contacto alimentario: (CE) 1935/2004 - (FDA) 21 CFR 177.2600

\*\*\* Certificación de contacto alimentario: (CE) 10/2011 - (FDA) 21 CFR

Las solicitudes de certificados FDA y/o CE deben realizarse OBLIGATORIAMENTE en el momento del pedido. Una solicitud posterior conllevará costes adicionales. Para responder a las expectativas de nuestros clientes industriales, NOVACOM dispone del mayor abanico de materiales elastoméricos o termoplásticos. También podemos desarrollar nuevos materiales según un pliego de condiciones preciso, para resolver aplicaciones específicas de nuestros clientes.

## Productos relacionados:



### **Adaptador - Hembra G1/4" - Hembra M6**

Referencia del  
producto: F14F6



### **Adaptador - Hembra G1/8" - Hembra M6**

Referencia del  
producto: F18F6



### **Adaptador - Macho 1/4G - Hembra M6**

Referencia del  
producto: M14F6



### **Adaptador - Macho 1/8G - Hembra M6**

Referencia del  
producto: M18F6



### **Tornillo M6 - Ø Cabeza 11MM - L 17MM**

Referencia del  
producto: M6M25