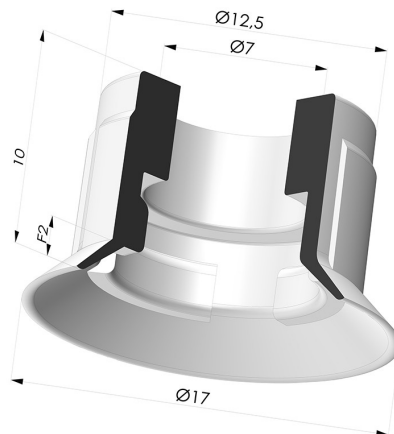


INFORMACIÓN TÉCNICA

Altura (en mm) :	11
Categoría :	Planos
Diámetro del labio :	17 mm
Diámetro exterior :	17 mm
Diámetro interior del cuello :	7 mm
Flecha :	2 mm
Forma :	Plana
Fuerza horizontal :	10 N
Fuerza vertical :	5 N
Gama :	Ventosa
Número de fuelles :	0.5 fuelle
Serie :	7SP



Variantes:



Referencia de la variante:

7SP 15TPU A

- Color: Translúcido
- Dureza Shore: SH70
- Materiales: Termoplástico