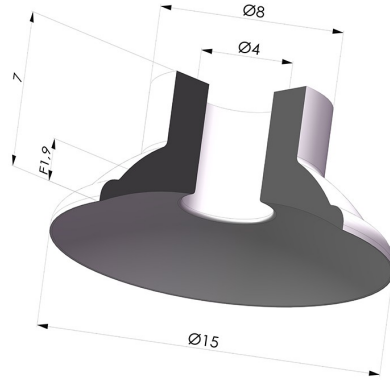


**INFORMACIÓN TÉCNICA**

<b>Altura (en mm) :</b>	7
<b>Categoría :</b>	Planos
<b>Diámetro del labio :</b>	15 mm
<b>Diámetro exterior :</b>	15 mm
<b>Diámetro interior del cuello :</b>	4 mm
<b>Flecha :</b>	1.9 mm
<b>Forma :</b>	Plana
<b>Fuerza horizontal :</b>	8.03 N
<b>Fuerza vertical :</b>	4.02 N
<b>Gama :</b>	Ventosa
<b>Número de fuelles :</b>	0.5 fuelle
<b>Serie :</b>	5



**Variantes:**



Referencia de la variante:

**5 15-2SLB A**

- Color: Blanco certificación alimentaria CE FDA
- Dureza Shore: SH40
- Materiales: Silicona

**Productos relacionados:**



**Inserto remachado macho G1/8"**

Referencia del producto: 9MM5



**Conexión Desmontable Hembra G1/8"**

Referencia del producto: F18C12L20



**Inserto Desmontable Macho G1/8"**

Referencia del producto: M18C12L20



**Tornillo M4 - Ø Cabeza 8MM - L 16.5MM**

Referencia del producto: M4T8L16.5