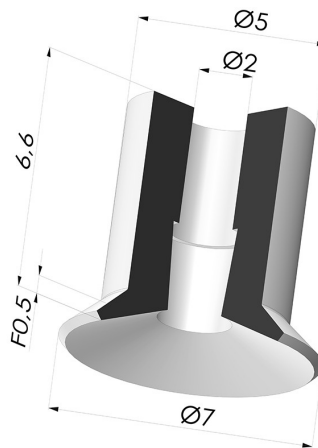


### INFORMACIÓN TÉCNICA

Altura (en mm) :	6.5
Categoría :	Planos
Diámetro del labio :	7 mm
Diámetro exterior :	7 mm
Diámetro interior del cuello :	2 mm
Flecha :	0.5 mm
Forma :	Plana
Fuerza horizontal :	1.75 N
Fuerza vertical :	0.87 N
Gama :	Ventosa
Número de fuelles :	0.5 fuelle
Serie :	5



### Variantes:



Referencia de la variante:

#### 5 07NI A

- Color: Negro
- Dureza Shore: SH50
- Materiales: Nitrilo





Referencia de la variante:

#### 5 07SLT A

- Color: Translúcido certificación alimentaria CE
- Dureza Shore: SH40
- Materiales: Silicona

### Guía de materiales:

	Material	Código	Resistencia a temperatura (°C)	Flexibilidad	Resistencia a la abrasión	Resistencia UV/Intemperie	Resistencia a aceites	Compatibilidad alimentaria
	Nitrilo Negro	NI	-10/+80	✓	✓	✗	✓✓	✗
	Silicona Translúcido certificación alimentaria CE	SLT	-60/+250	✓✓✓	✗	✓✓✓	✗	FDA  **

Las solicitudes de certificados FDA y/o CE deben realizarse OBLIGATORIAMENTE en el momento del pedido. Una solicitud posterior conllevará costes adicionales. Para responder a las expectativas de nuestros clientes industriales, NOVACOM dispone del mayor abanico de materiales elastoméricos o termoplásticos. También podemos desarrollar nuevos materiales según un pliego de condiciones preciso, para resolver aplicaciones específicas de nuestros clientes.

 Excelente | 
  Buena | 
  Media | 
  Baja | 
  No recomendado

\*Es posible solicitar certificado FDA y/o CE en diversas referencias en el momento del pedido; consúltenos.

\*\* Certificación de contacto alimentario: (CE) 1935/2004 - (FDA) 21 CFR 177.2600

\*\*\* Certificación de contacto alimentario: (CE) 10/2011 - (FDA) 21 CFR

### Productos relacionados:



#### Inserto remachado macho G1/8"

Referencia del producto: 9MM5