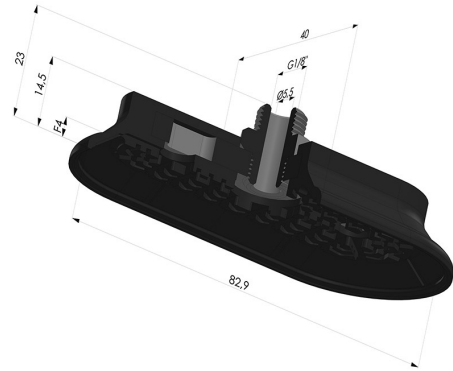


INFORMACIÓN TÉCNICA

Altura (en mm) :	23
Ancho :	40mm
Categoría :	Oblongos
Diámetro interior del cuello :	Macho G1/8"
Flecha :	4mm
Forma :	Oblonga
Fuerza horizontal :	135N
Fuerza vertical :	67.5N
Gama :	Ventosa
Longitud :	83mm
Número de fuelles :	0.5 fuelle
Serie :	4RP



Variantes:



Referencia de la variante:

4RP 82NI M18

- Dureza Shore: SH70
- Materiales: Nitrilo