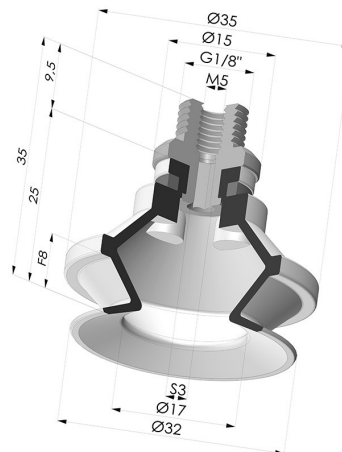


INFORMACIÓN TÉCNICA

| | |
|---------------------------------------|-------------|
| Altura (en mm) : | 31 |
| Categoría : | Fuelles |
| Diámetro del labio : | 31,8 mm |
| Diámetro interior del cuello : | Macho G1/8" |
| Flecha : | 8 mm |
| Forma : | 1,5 fuelles |
| Fuerza horizontal : | 31 N |
| Fuerza vertical : | 15.5 N |
| Gama : | Ventosa |
| Número de fuelles : | 1,5 fuelles |
| Serie : | 91 |



Variantes:



Referencia de la variante:
91 30SL M18D


- Color: Rojo certificación alimentaria CE
- Dureza Shore: SH60
- Materiales: Silicona



Referencia de la variante:
91 30NI M18D

- Color: Negro
- Dureza Shore: SH50
- Materiales: Nitrilo

Guía de materiales:

| | Material | Código | Resistencia a temperatura (°C) | Flexibilidad | Resistencia a la abrasión | Resistencia UV/Intemperie | Resistencia a aceites | Compatibilidad alimentaria |
|---|---------------|--------|--------------------------------|--------------|---------------------------|---------------------------|-----------------------|----------------------------|
|  | Nitrilo Negro | NI | -10/+80 | ✓ | ✓ | ✗ | ✓✓ | ✗ |

✓✓✓ Excelente | ✓✓ Buena | ✓ Media | ✗ Baja | ✗✗ No recomendado

*Es posible solicitar certificado FDA y/o CE en diversas referencias en el momento del pedido; consúltanos.

** Certificación de contacto alimentario: (CE) 1935/2004 - (FDA) 21 CFR 177.2600

*** Certificación de contacto alimentario: (CE) 10/2011 - (FDA) 21 CFR

Las solicitudes de certificados FDA y/o CE deben realizarse OBLIGATORIAMENTE en el momento del pedido. Una solicitud posterior conllevará costes adicionales. Para responder a las expectativas de nuestros clientes industriales, NOVACOM dispone del mayor abanico de materiales elastoméricos o termoplásticos. También podemos desarrollar nuevos materiales según un pliego de condiciones preciso, para resolver aplicaciones específicas de nuestros clientes.