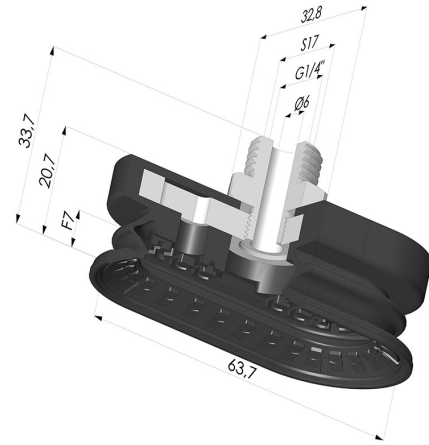


INFORMACIÓN TÉCNICA

- Altura (en mm) :** 33.7
- Ancho :** 32.8 mm
- Categoría :** Oblongos
- Diámetro interior del cuello :** Macho G1/8"
- Flecha :** 7mm
- Forma :** Oblonga de 1,5 fuelles
- Fuerza horizontal :** 78N
- Fuerza vertical :** 39N
- Gama :** Ventosa
- Longitud :** 63
- Número de fuelles :** 1,5 fuelles
- Serie :** 4R



Variantes:




- Referencia de la variante:
4R 62NR M14
- Color: Negro
 - Dureza Shore: SH70
 - Materiales: Caucho natural



- Referencia de la variante:
4R 62NI M14
- Color: Negro
 - Dureza Shore: SH70
 - Materiales: Nitrilo

Guía de materiales:

	Material	Código	Resistencia a temperatura (°C)	Flexibilidad	Resistencia a la abrasión	Resistencia UV/Intemperie	Resistencia a aceites	Compatibilidad alimentaria
	Nitrilo Negro	NI	-10/+80	✓	✓	✗	✓✓	✗

✓✓✓ Excelente | ✓✓ Buena | ✓ Media | ✗ Baja | ✗✗ No recomendado

*Es posible solicitar certificado FDA y/o CE en diversas referencias en el momento del pedido; consúltenos.

** Certificación de contacto alimentario: (CE) 1935/2004 - (FDA) 21 CFR 177.2600

*** Certificación de contacto alimentario: (CE) 10/2011 - (FDA) 21 CFR

Las solicitudes de certificados FDA y/o CE deben realizarse OBLIGATORIAMENTE en el momento del pedido. Una solicitud posterior conllevará costes adicionales. Para responder a las expectativas de nuestros clientes industriales, NOVACOM dispone del mayor abanico de materiales elastoméricos o termoplásticos. También podemos desarrollar nuevos materiales según un pliego de condiciones preciso, para resolver aplicaciones específicas de nuestros clientes.