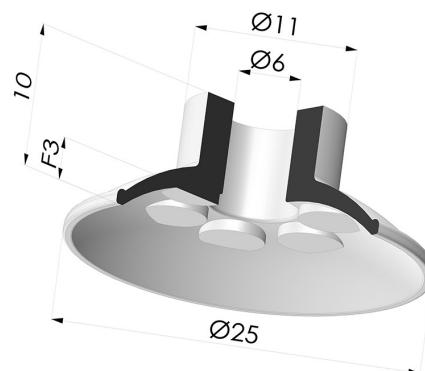


INFORMACIÓN TÉCNICA

Altura (en mm) :	10
Categoría :	Planos
Diámetro alto :	6 mm
Diámetro del labio :	25 mm
Diámetro interior del cuello :	6 mm
Flecha :	3 mm
Forma :	Plana
Fuerza horizontal :	22 N
Fuerza vertical :	11 N
Gama :	Ventosa
Número de fuelles :	0.5 fuelle
Serie :	7



Variantes:



Referencia de la variante:

7 26CN A SPH10

- Color: Marrón certificación alimentaria FDA
 - Dureza Shore: SH35
 - Materiales: Caucho natural