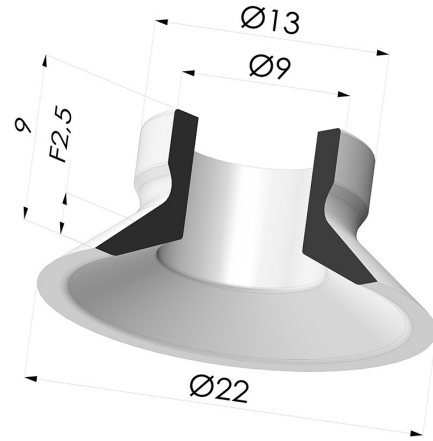


**INFORMACIÓN TÉCNICA**

<b>Altura (en mm) :</b>	9.5
<b>Categoría :</b>	Planos
<b>Diámetro alto :</b>	9.2 mm
<b>Diámetro del labio :</b>	22 mm
<b>Diámetro interior del cuello :</b>	9 mm
<b>Flecha :</b>	2.5 mm
<b>Forma :</b>	Plana
<b>Fuerza horizontal :</b>	12 N
<b>Fuerza vertical :</b>	6 N
<b>Gama :</b>	Ventosa
<b>Número de fuelles :</b>	0.5 fuelle
<b>Serie :</b>	7



**Variantes:**



Referencia de la variante:

**78 22NI A SH70**

- Color: Negro
- Dureza Shore: SH70
- Materiales: Nitrilo

**Guía de materiales:**

	Material	Código	Resistencia a temperatura (°C)	Flexibilidad	Resistencia a la abrasión	Resistencia UV/Intemperie	Resistencia a aceites	Compatibilidad alimentaria
	Nitrilo Negro	NI	-10/+80	✓	✓	✗	✓✓	✗

Las solicitudes de certificados FDA y/o CE deben realizarse OBLIGATORIAMENTE en el momento del pedido. Una solicitud posterior conllevará costes adicionales. Para responder a las expectativas de nuestros clientes industriales, NOVACOM dispone del mayor abanico de materiales elastoméricos o termoplásticos. También podemos desarrollar nuevos materiales según un pliego de condiciones preciso, para resolver aplicaciones específicas de nuestros clientes.

✓✓✓ Excelente | 
 ✓✓ Buena | 
 ✓ Media | 
 ✗ Baja | 
 ✗✗ No recomendado

\*Es posible solicitar certificado FDA y/o CE en diversas referencias en el momento del pedido; consúltenos.

\*\* Certificación de contacto alimentario: (CE) 1935/2004 - (FDA) 21 CFR 177.2600

\*\*\* Certificación de contacto alimentario: (CE) 10/2011 - (FDA) 21 CFR