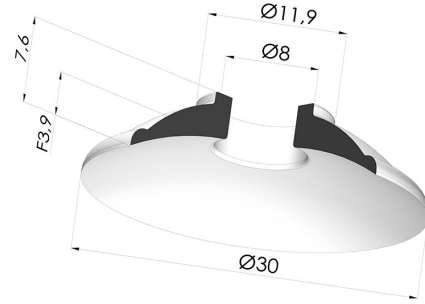
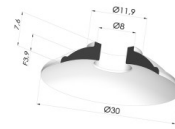


INFORMACIÓN TÉCNICA

Altura (en mm) :	7.6
Categoría :	Planos
Diámetro alto :	8 mm
Diámetro del labio :	30 mm
Diámetro interior del cuello :	8 mm
Flecha :	4mm
Forma :	Plana
Fuerza horizontal :	31.78 N
Fuerza vertical :	15.89 N
Gama :	Ventosa
Número de fuelles :	0.5 fuelle
Serie :	5



Variantes:

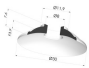


Referencia de la variante:

5 30-2NI A

- Color: Negro
- Dureza Shore: SH50
- Materiales: Nitrilo

Guía de materiales:

	Material	Código	Resistencia a temperatura (°C)	Flexibilidad	Resistencia a la abrasión	Resistencia UV/Intemperie	Resistencia a aceites	Compatibilidad alimentaria
	Nitrilo Negro	NI	-10/+80	✓	✓	✗	✓✓	✗

Las solicitudes de certificados FDA y/o CE deben realizarse OBLIGATORIAMENTE en el momento del pedido. Una solicitud posterior conllevará costes adicionales. Para responder a las expectativas de nuestros clientes industriales, NOVACOM dispone del mayor abanico de materiales elastoméricos o termoplásticos. También podemos desarrollar nuevos materiales según un pliego de condiciones preciso, para resolver aplicaciones específicas de nuestros clientes.

✓✓✓ Excelente |
 ✓✓ Buena |
 ✓ Media |
 ✗ Baja |
 ✗✗ No recomendado

*Es posible solicitar certificado FDA y/o CE en diversas referencias en el momento del pedido; consúltenos.

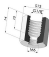
** Certificación de contacto alimentario: (CE) 1935/2004 - (FDA) 21 CFR 177.2600

*** Certificación de contacto alimentario: (CE) 10/2011 - (FDA) 21 CFR

Productos relacionados:



Adaptador - Hembra G1/4" - Hembra M6
Referencia del producto: F14F6



Adaptador - Hembra G1/8" - Hembra M6
Referencia del producto: F18F6



Adaptador - Macho 1/4G - Hembra M6
Referencia del producto: M14F6



Adaptador - Macho 1/8G - Hembra M6
Referencia del producto: M18F6



Tornillo M6 - Ø Cabeza 12MM - L 15MM
Referencia del producto: M6T12L15