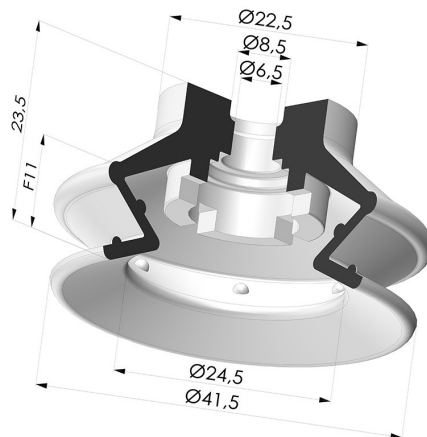


INFORMACIÓN TÉCNICA

| | |
|---------------------------------------|-------------|
| Altura (en mm) : | 23.5 |
| Categoría : | Fuelles |
| Diámetro del labio : | 41.4 mm |
| Diámetro interior del cuello : | 6.5mm |
| Flecha : | 11 mm |
| Forma : | 1,5 fuelles |
| Fuerza horizontal : | 54.5 N |
| Fuerza vertical : | 27 N |
| Gama : | Ventosa |
| Número de fuelles : | 1,5 fuelles |
| Serie : | 97B |



Variantes:



Referencia de la variante:

97B 40PU A

- Color: Verde
- Dureza Shore: SH60
- Materiales: Poliuretano