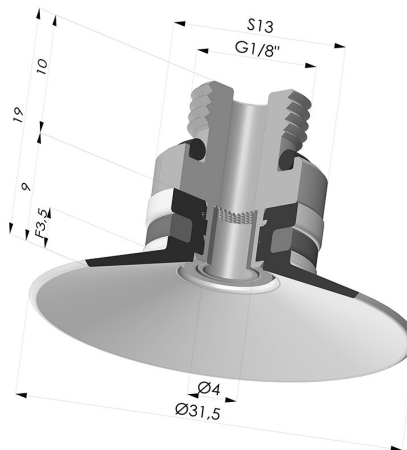


INFORMACIÓN TÉCNICA

Altura (en mm) :	19
Categoría :	Planos
Diámetro del labio :	31.5 mm
Diámetro interior del cuello :	Macho G1/8"
Flecha :	3.5 mm
Forma :	Plana
Fuerza horizontal :	32 N
Fuerza vertical :	16 N
Gama :	Ventosa
Número de fuelles :	0.5 fuelle
Serie :	9



Variantes:



Referencia de la variante:
9 30SL M18D-4-F

- Color: Rojo certificación alimentaria CE
- Dureza Shore: SH60
- Materiales: Silicona



Referencia de la variante:
9 30SLT M18D-4-F

- Color: Translúcido certificación alimentaria CE
- Dureza Shore: SH60
- Materiales: Silicona



Referencia de la variante:
9 30NI M18D-4-F

- Color: Negro
- Dureza Shore: SH50
- Materiales: Nitrilo

Guía de materiales:

	Material	Código	Resistencia a temperatura (°C)	Flexibilidad	Resistencia a la abrasión	Resistencia UV/Intemperie	Resistencia a aceites	Compatibilidad alimentaria
	Silicona Translúcido certificación alimentaria CE	SLT	-60/+250	✓✓✓	✗	✓✓✓	✗	FDA **
	Nitrilo Negro	NI	-10/+80	✓	✓	✗	✓✓	✗

✓✓✓ Excelente | ✓✓ Buena | ✓ Media | ✗ Baja | ✗✗ No recomendado

*Es posible solicitar certificado FDA y/o CE en diversas referencias en el momento del pedido; consúltenos.

** Certificación de contacto alimentario: (CE) 1935/2004 - (FDA) 21 CFR 177.2600

*** Certificación de contacto alimentario: (CE) 10/2011 - (FDA) 21 CFR

Las solicitudes de certificados FDA y/o CE deben realizarse OBLIGATORIAMENTE en el momento del pedido. Una solicitud posterior conllevará costes adicionales. Para responder a las expectativas de nuestros clientes industriales, NOVACOM dispone del mayor abanico de materiales elastoméricos o termoplásticos. También podemos desarrollar nuevos materiales según un pliego de condiciones preciso, para resolver aplicaciones específicas de nuestros clientes.

Productos relacionados:

Ventosa Plana Serie 9 Ø 31.5MM
Referencia del producto: 9 30-- A

Inserto Desmontable Macho 1/8G - con filtro
Referencia del producto: 9PM18-4-F