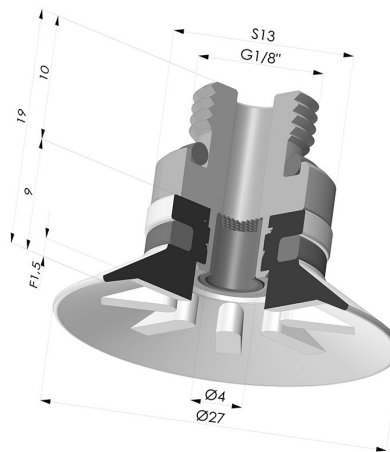


INFORMACIÓN TÉCNICA

- Altura (en mm) :** 19
Categoría : Planos
Diámetro del labio : 27
Diámetro interior del cuello : G1/8
Flecha : 1.5 mm
Forma : Plana
Fuerza horizontal : 24 N
Fuerza vertical : 12 N
Gama : Ventosa
Número de fuelles : 0.5 fuelle
Serie : 90



Variantes:



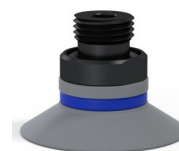
- Referencia de la variante:
90 25SL M18D-4-F
 • Color: Rojo certificación alimentaria CE
 • Dureza Shore: SH60
 • Materiales: Silicona



- Referencia de la variante:
90 25SLT M18D-4-F
 • Color: Translúcido certificación alimentaria CE
 • Dureza Shore: SH60
 • Materiales: Silicona



- Referencia de la variante:
90 25NI M18D-4-F
 • Color: Negro
 • Dureza Shore: SH50
 • Materiales: Nitrilo



- Referencia de la variante:
90 25NR M18D-4-F
 • Color: Gris
 • Dureza Shore: SH50
 • Materiales: Caucho natural



- Referencia de la variante:
90 25PU M18D-4-F
 • Color: Azul
 • Dureza Shore: SH60
 • Materiales: PU



- Referencia de la variante:
90 25TPU M18D-4-F
 • Color: Translúcido
 • Dureza Shore: SH70
 • Materiales: Termoplástico

Guía de materiales:

	Material	Código	Resistencia a temperatura (°C)	Flexibilidad	Resistencia a la abrasión	Resistencia UV/Intemperie	Resistencia a aceites	Compatibilidad alimentaria
	Silicona Translúcido certificación alimentaria CE	SLT	-60/+250	✓✓✓	✗	✓✓✓	✗	FDA **
	Nitrilo Negro	NI	-10/+80	✓	✓	✗	✓✓	✗

✓✓✓ Excelente | ✓✓ Buena | ✓ Media | ✗ Baja | ✗✗ No recomendado

*Es posible solicitar certificado FDA y/o CE en diversas referencias en el momento del pedido; consúltenos.

** Certificación de contacto alimentario: (CE) 1935/2004 - (FDA) 21 CFR 177.2600

*** Certificación de contacto alimentario: (CE) 10/2011 - (FDA) 21 CFR

Las solicitudes de certificados FDA y/o CE deben realizarse OBLIGATORIAMENTE en el momento del pedido. Una solicitud posterior conllevará costes adicionales. Para responder a las expectativas de nuestros clientes industriales, NOVACOM dispone del mayor abanico de materiales elastoméricos o termoplásticos. También podemos desarrollar nuevos materiales según un pliego de condiciones preciso, para resolver aplicaciones específicas de nuestros clientes.

Productos relacionados:



Ventosa Plana Serie 90 Ø 27MM

Referencia del producto: 90 25-- A



Inserto Desmontable Macho 1/8G - con filtro

Referencia del producto: 9PM18-4-F