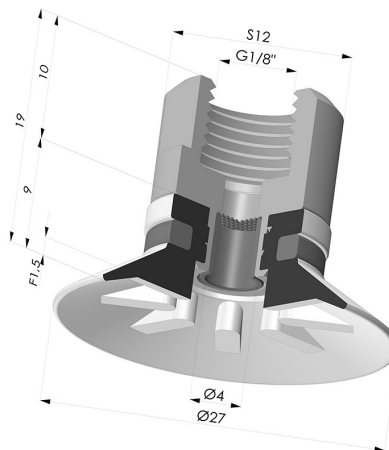


**INFORMACIÓN TÉCNICA**

<b>Altura (en mm) :</b>	19
<b>Categoría :</b>	Planos
<b>Diámetro del labio :</b>	27
<b>Diámetro interior del cuello :</b>	G1/8
<b>Flecha :</b>	1.5 mm
<b>Forma :</b>	Plana
<b>Fuerza horizontal :</b>	24 N
<b>Fuerza vertical :</b>	12 N
<b>Gama :</b>	Ventosa
<b>Número de fuelles :</b>	0.5 fuelle
<b>Serie :</b>	90



**Variantes:**



Referencia de la variante:  
**90 25SL F18D-4-F**

- Color: Rojo certificación alimentaria CE
- Dureza Shore: SH60
- Materiales: Silicona



Referencia de la variante:  
**90 25SLT F18D-4-F**

- Color: Translúcido certificación alimentaria CE
- Dureza Shore: SH60
- Materiales: Silicona



Referencia de la variante:  
**90 25NI F18D-4-F**

- Color: Negro
- Dureza Shore: SH50
- Materiales: Nitrilo

**Guía de materiales:**

	Material	Código	Resistencia a temperatura (°C)	Flexibilidad	Resistencia a la abrasión	Resistencia UV/Intemperie	Resistencia a aceites	Compatibilidad alimentaria
	Silicona Translúcido certificación alimentaria CE	SLT	-60/+250	✓✓✓	✗	✓✓✓	✗	FDA  **
	Nitrilo Negro	NI	-10/+80	✓	✓	✗	✓✓	✗

Las solicitudes de certificados FDA y/o CE deben realizarse OBLIGATORIAMENTE en el momento del pedido. Una solicitud posterior conllevará costes adicionales. Para responder a las expectativas de nuestros clientes industriales, NOVACOM dispone del mayor abanico de materiales elastoméricos o termoplásticos. También podemos desarrollar nuevos materiales según un pliego de condiciones preciso, para resolver aplicaciones específicas de nuestros clientes.

✓✓✓ Excelente | ✓✓ Buena | ✓ Media | ✗ Baja | ✗✗ No recomendado  
 \*Es posible solicitar certificado FDA y/o CE en diversas referencias en el momento del pedido; consúltenos.  
 \*\* Certificación de contacto alimentario: (CE) 1935/2004 - (FDA) 21 CFR 177.2600  
 \*\*\* Certificación de contacto alimentario: (CE) 10/2011 - (FDA) 21 CFR

**Productos relacionados:**

**Ventosa Plana Serie 90 Ø 27MM**  
Referencia del producto: 90 25-- A

**Inserto Desmontable Hembra1/8G - con filtro**  
Referencia del producto: 9PF18-4-F