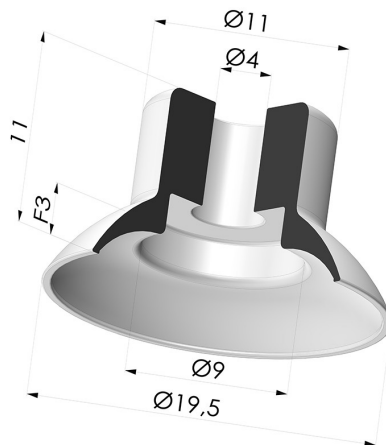


### INFORMACIÓN TÉCNICA

Altura (en mm) :	11
Categoría :	Planos
Diámetro alto :	4 mm
Diámetro del labio :	20 mm
Diámetro interior del cuello :	4 mm
Flecha :	3 mm
Forma :	Plana
Fuerza horizontal :	13 N
Fuerza vertical :	6.5 N
Gama :	Ventosa
Número de fuelles :	0.5 fuelle
Serie :	7



### Variantes:



Referencia de la variante:

#### 70B 20SLT A

- Color: Translúcido certificación alimentaria CE
- Dureza Shore: SH40
- Materiales: Silicona



Referencia de la variante:

#### 70B 20NI A

- Color: Negro
- Dureza Shore: SH50
- Materiales: Nitrilo

### Guía de materiales:

	Material	Código	Resistencia a temperatura (°C)	Flexibilidad	Resistencia a la abrasión	Resistencia UV/Intemperie	Resistencia a aceites	Compatibilidad alimentaria
	Silicona Translúcido certificación alimentaria CE	SLT	-60/+250	✓✓✓	✗	✓✓✓	✗	FDA  **
	Nitrilo Negro	NI	-10/+80	✓	✓	✗	✓✓	✗

Las solicitudes de certificados FDA y/o CE deben realizarse OBLIGATORIAMENTE en el momento del pedido. Una solicitud posterior conllevará costes adicionales. Para responder a las expectativas de nuestros clientes industriales, NOVACOM dispone del mayor abanico de materiales elastoméricos o termoplásticos. También podemos desarrollar nuevos materiales según un pliego de condiciones preciso, para resolver aplicaciones específicas de nuestros clientes.

 Excelente | 
  Buena | 
  Media | 
  Baja | 
  No recomendado

\*Es posible solicitar certificado FDA y/o CE en diversas referencias en el momento del pedido; consúltenos.

\*\* Certificación de contacto alimentario: (CE) 1935/2004 - (FDA) 21 CFR 177.2600

\*\*\* Certificación de contacto alimentario: (CE) 10/2011 - (FDA) 21 CFR

### Productos relacionados:



#### Adaptador - Hembra G1/8" - Hembra M5

Referencia del producto: F18F5



#### Adaptador - Macho 1/8G - Hembra M5

Referencia del producto: M18F5



#### Tornillo M5 - Ø Cabeza 8 mm - L 9 mm

Referencia del producto: M5M15

E-mail: [info@novacom-grp.com](mailto:info@novacom-grp.com)

Z.A. de Sars et Rosières - 30, rue de l'épau - 59230 ROSULT - France

Teléfono. : +33 (0)3 27 30 53 53

VAT Number : FR57 381 120 484