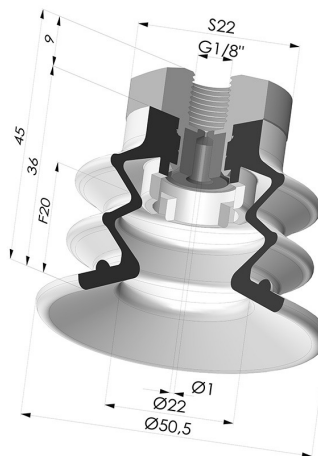


INFORMACIÓN TÉCNICA

Altura (en mm) :	45
Categoría :	Fuelles
Diámetro del labio :	50 mm
Diámetro interior del cuello :	Femelle G1/8"
Flecha :	20 mm
Forma :	2,5 Fuelles
Fuerza horizontal :	78.5 N
Fuerza vertical :	39.5 N
Gama :	Ventosa
Número de fuelles :	2,5 fuelles
Serie :	96C



Variantes:



Referencia de la variante:

96C 50PU 18D-2-GIC

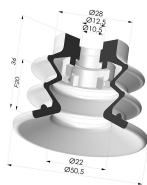
- Color: Verde / Amarillo
- Dureza Shore: SH60 / SH30
- Materiales: Poliuretano

Productos relacionados:



**Conexión Desmontable Hembra 1/8G
- con Chorro**

Referencia del producto: 9G18-2-GIC



**Ventosa 2.5 Fuelles Serie 96C Ø
50MM**

Referencia del producto: 96C 50-- A



**Ventosa2.5 Fuelles Serie 96C Ø
20MM**

Referencia del producto: FIBS 96 50