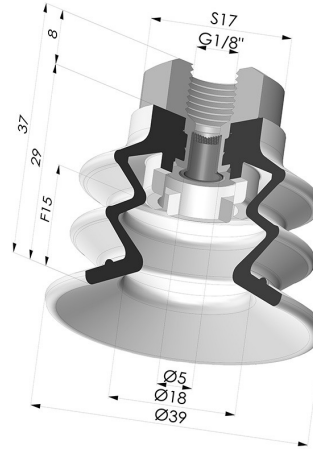


INFORMACIÓN TÉCNICA

| | |
|---------------------------------------|---------------|
| Altura (en mm) : | 37 |
| Categoría : | Fuelles |
| Diámetro del labio : | 40 mm |
| Diámetro interior del cuello : | Femelle G1/8" |
| Flecha : | 15 mm |
| Forma : | 2,5 Fuelles |
| Fuerza horizontal : | 49 N |
| Fuerza vertical : | 24.5 N |
| Gama : | Ventosa |
| Número de fuelles : | 2,5 fuelles |
| Serie : | 96C |



Variantes:



Referencia de la variante:
96C 40PU 18D-2-F

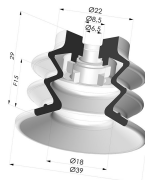
- Color: Verde / Amarillo
- Dureza Shore: SH60 / SH30
- Materiales: Poliuretano

Productos relacionados:



**Conexión Desmontable Hembra 1/8G
 - con Filtro**

Referencia del producto: 9M18-2-F



**Ventosa 2.5 Fuelles Serie 96C Ø
 40MM**

Referencia del producto: 96C 40-- A



**Ventosa 2.5 Fuelles Serie 96C Ø
 20MM**

Referencia del producto: FIBS 96 40