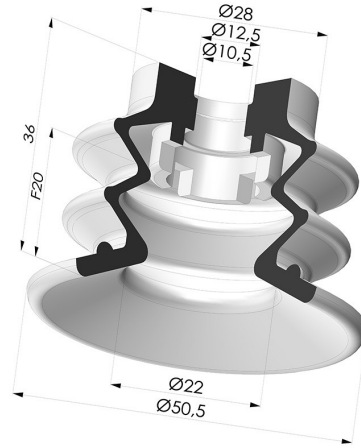


INFORMACIÓN TÉCNICA

Altura (en mm) :	36
Categoría :	Fuelles
Diámetro del labio :	50 mm
Diámetro interior del cuello :	6.5mm
Flecha :	20 mm
Forma :	2,5 Fuelles
Fuerza horizontal :	78.5 N
Fuerza vertical :	39.5 N
Gama :	Ventosa
Número de fuelles :	2,5 fuelles
Serie :	96C



Variantes:



Referencia de la variante:

96C 50PU A

- Color: Verde / Amarillo
- Dureza Shore: SH60 / SH30
- Materiales: Poliuretano

Productos relacionados:



Conexión Desmontable Macho 1/4G

Referencia del
producto: 9G14-2



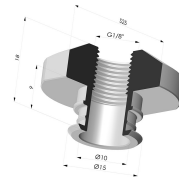
Conexión Desmontable Macho 1/4G - con Filtro

Referencia del
producto: 9G14-2-F



Conexión Desmontable Macho 1/4G - con Chorro

Referencia del
producto: 9G14-2-GIC



Conexión Desmontable Hembra 1/8G

Referencia del
producto: 9G18-2



Conexión Desmontable Hembra 1/8G - con Filtro

Referencia del
producto: 9G18-2-F



Conexión Desmontable Hembra 1/8G - con Chorro

Referencia del
producto: 9G18-2-GIC



Conexión Desmontable Hembra 1/8G - con 5 salidas

Referencia del
producto: 9G18-3



Conexión Desmontable Macho 3/8G

Referencia del
producto: 9G38-2



Conexión Desmontable Macho 3/8G - con Chorro

Referencia del
producto: 9G38-2-GIC



Inserto Desmontable Macho 3/8G - con filtro

Referencia del
producto: 9GM38-4-F



Inserto Desmontable Hembra 3/8G - con filtro

Referencia del
producto: 9GF38-4-F