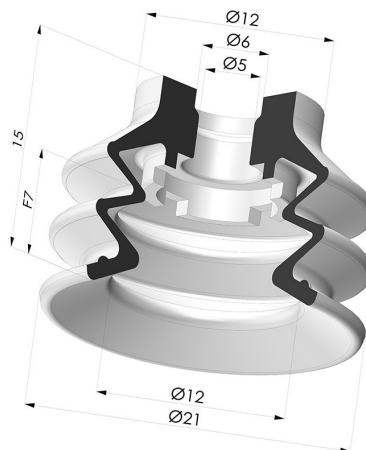


INFORMACIÓN TÉCNICA

Altura (en mm) :	15
Categoría :	Fuelles
Diámetro del labio :	20 mm
Diámetro interior del cuello :	5mm
Flecha :	7 mm
Forma :	2,5 Fuelles
Fuerza horizontal :	14 N
Fuerza vertical :	7 N
Gama :	Ventosa
Número de fuelles :	2,5 fuelles
Serie :	96C



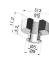
Variantes:



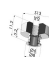
Referencia de la variante:
96C 20PU A

- Color: Verde / Amarillo
- Dureza Shore: SH60 / SH30
- Materiales: Poliuretano

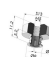
Productos relacionados:



**Conexión
 Desmontable
 Hembra M5**
 Referencia del
 producto: 9PM5-2



**Conexión
 Desmontable
 Hembra M5 - con
 filtro**
 Referencia del
 producto: 9PM5-2-F



**Conexión
 Desmontable
 Hembra M5 - con
 chorro**
 Referencia del
 producto: 9PM5-2-GIC



**Inserto
 Desmontable
 Macho 1/8G - con
 filtro**
 Referencia del
 producto: 9PM18-4-F



**Inserto
 Desmontable
 Hembra 1/8G - con
 filtro**
 Referencia del
 producto: 9PF18-4-F