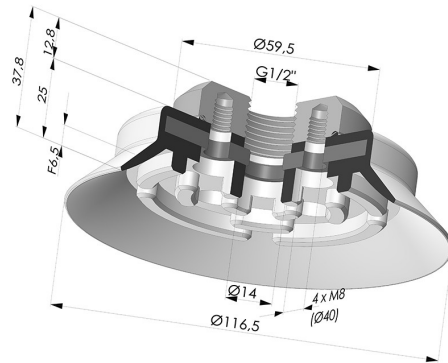
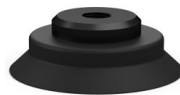


TECHNISCHE INFORMATIONEN

- Aussendurchmesser :** 116.5 mm
Balgen : 0.5 Faltenbalg
Federweg : 6.5 mm
Form : Flach
Höhe : 38
Horizontalkraft : 484 N
Kategorie : Flach
Lippendurchmesser : 116.5 mm
Rohrinnendurchmesser : IG G1/2"
Serie : PFTF
Sortiment : Sauggreifer
Vertikalkraft : 242 N




Varianten:



- Variantenreferenz:
PFTF 120SNI 1/2
 • Farbe: Schwarz
 • Materiale: Nitril
 • Shore-Härte: SH50

Werkstoffleitfaden:

	Material	Code	Temperatur beständigkeit (°C)	Flexibilität	Abrieb festigkeit	UV/Witterungs beständigkeit	Ölbeständigkeit	Lebensmittel verträglichkeit
	Nitril Schwarz	NI	-10/+80	✓	✓	✗	✓✓	✗

✓✓✓ Hervorragend | ✓✓ Gut | ✓ Gering | ✗ Schlecht | ✗✗ Nicht empfohlen

*Eine FDA- und/oder EG-Bescheinigung kann für verschiedene Referenzen bei der Bestellung angefragt werden; bitte kontaktieren Sie uns.

** Lebensmittelkontakt-Zertifizierung: (EG) 1935/2004 - (FDA) 21 CFR 177.2600

*** Lebensmittelkontakt-Zertifizierung: (EG) 10/2011 - (FDA) 21 CFR

Anfragen nach FDA- und/oder EG-Bescheinigungen müssen UNBEDINGT bei der Bestellung erfolgen. Eine nachträgliche Anfrage verursacht zusätzliche Kosten. Um den Erwartungen unserer Industriekunden gerecht zu werden, bietet NOVACOM die größte Auswahl an Elastomer- und Thermoplast-Werkstoffen. Wir können auch neue Werkstoffe nach einem präzisen Lastenheft entwickeln, um spezielle Anwendungen unserer Kunden zu lösen.