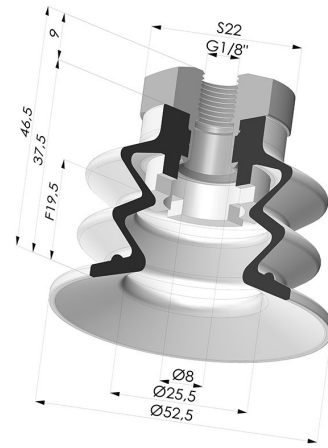


TECHNISCHE INFORMATIONEN

- Balgen :** 2,5 Falten
- Federweg :** 19.5 mm
- Form :** 2,5 Falten
- Höhe :** 46.5
- Horizontalkraft :** 92 N
- Kategorie :** Falten
- Lippendurchmesser :** 52 mm
- Rohrinnendurchmesser :** IG G1/8"
- Serie :** 96
- Sortiment :** Sauggreifer
- Vertikalkraft :** 46 N



Varianten:



Variantenreferenz:
96 52SL 18D-2

- Farbe: Rot (Lebensmittels zertifikat)
- Materiale: Silikon
- Shore-Härte: SH60



Variantenreferenz:
96 52SLT 18D-2

- Farbe: Transluzent (Lebensmittels zertifikat)
- Materiale: Silikon
- Shore-Härte: SH60



Variantenreferenz:
96 52NI 18D-2

- Farbe: Schwarz
- Materiale: Nitril
- Shore-Härte: SH50



Variantenreferenz:
96 52NR 18D-2

- Farbe: Grau
- Materiale: Naturkautschuk
- Shore-Härte: SH50

Werkstoffleitfaden:

| | Material | Code | Temperatur beständigkeit (°C) | Flexibilität | Abrieb festigkeit | UV/Witterungs beständigkeit | Ölbeständigkeit | Lebensmittel verträglichkeit |
|--|--|------|-------------------------------------|--------------|----------------------|--------------------------------|-----------------|---------------------------------|
| | Silikon Rot (Lebensmittels zertifikat) | SL | -60/+250 | ✓✓✓ | ✗ | ✓✓✓ | ✗ | FDA ** |
| | Silikon Transluzent (Lebensmittels zertifikat) | SLT | -60/+250 | ✓✓✓ | ✗ | ✓✓✓ | ✗ | FDA ** |
| | Nitril Schwarz | NI | -10/+80 | ✓ | ✓ | ✗ | ✓✓ | ✗ |
| | Naturkautschuk Grau | NR | -20/+70 | ✓✓✓ | ✓✓ | ✗✗ | ✗✗ | ✗ |

✓✓✓ Hervorragend | ✓✓ Gut | ✓ Gering | ✗ Schlecht | ✗✗ Nicht empfohlen

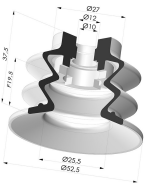
*Eine FDA- und/oder EG-Bescheinigung kann für verschiedene Referenzen bei der Bestellung angefragt werden; bitte kontaktieren Sie uns.

** Lebensmittelkontakt-Zertifizierung: (EG) 1935/2004 - (FDA) 21 CFR 177.2600

*** Lebensmittelkontakt-Zertifizierung: (EG) 10/2011 - (FDA) 21 CFR

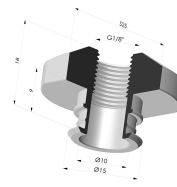
Anfragen nach FDA- und/oder EG-Bescheinigungen müssen UNBEDINGT bei der Bestellung erfolgen. Eine nachträgliche Anfrage verursacht zusätzliche Kosten. Um den Erwartungen unserer Industriekunden gerecht zu werden, bietet NOVACOM die größte Auswahl an Elastomer- und Thermoplast-Werkstoffen. Wir können auch neue Werkstoffe nach einem präzisen Lastenheft entwickeln, um spezielle Anwendungen unserer Kunden zu lösen.

Ähnliche Produkte:



Sauggreifer 2.5 Falten Serie 96 Ø 52MM

Produktreferenz: 96 52-- A



Abtrennbarer Halter IG 1/8G

Produktreferenz: 9G18-2