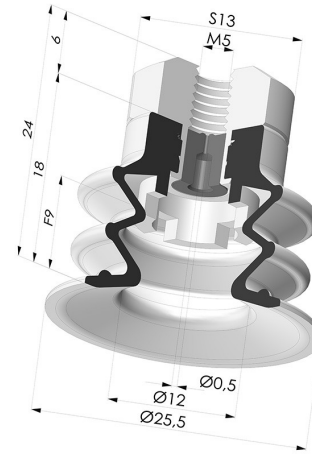


**TECHNISCHE INFORMATIONEN**

- Balgen :** 2,5 Falten  
**Federweg :** 9 mm  
**Form :** 2,5 Falten  
**Höhe :** 24  
**Horizontalkraft :** 20 N  
**Kategorie :** Falten  
**Lippendurchmesser :** 25 mm  
**Rohrinnendurchmesser :** M5  
**Serie :** 96  
**Sortiment :** Sauggreifer  
**Vertikalkraft :** 10 N



**Varianten:**



Variantenreferenz:  
**96 25SL FM5GIC**

- Farbe: Rot (Lebensmittels zertifikat)
- Materiale: Silikon
- Shore-Härte: SH60



Variantenreferenz:  
**96 25SLT FM5GIC**

- Farbe: Transluzent (Lebensmittels zertifikat)
- Materiale: Silikon
- Shore-Härte: SH60



Variantenreferenz:  
**96 25NI FM5GIC**

- Farbe: Schwarz
- Materiale: Nitril
- Shore-Härte: SH50



Variantenreferenz:  
**96 25NR FM5GIC**

- Farbe: Grau
- Materiale: Naturkautschuk
- Shore-Härte: SH50

**Werkstoffleitfaden:**

	Material	Code	Temperatur beständigkeit (°C)	Flexibilität	Abrieb festigkeit	UV/Witterungs beständigkeit	Ölbeständigkeit	Lebensmittel verträglichkeit
	Silikon Rot (Lebensmittels zertifikat)	SL	-60/+250	✓✓✓	✗	✓✓✓	✗	FDA **
	Silikon Transluzent (Lebensmittels zertifikat)	SLT	-60/+250	✓✓✓	✗	✓✓✓	✗	FDA **
	Nitril Schwarz	NI	-10/+80	✓	✓	✗	✓✓	✗
	Naturkautschuk Grau	NR	-20/+70	✓✓✓	✓✓	✗✗	✗✗	✗

Hervorragend | Gut | Gering | Schlecht | Nicht empfohlen

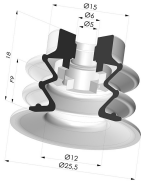
\*Eine FDA- und/oder EG-Bescheinigung kann für verschiedene Referenzen bei der Bestellung angefragt werden; bitte kontaktieren Sie uns.

\*\* Lebensmittelkontakt-Zertifizierung: (EG) 1935/2004 - (FDA) 21 CFR 177.2600

\*\*\* Lebensmittelkontakt-Zertifizierung: (EG) 10/2011 - (FDA) 21 CFR

Anfragen nach FDA- und/oder EG-Bescheinigungen müssen UNBEDINGT bei der Bestellung erfolgen. Eine nachträgliche Anfrage verursacht zusätzliche Kosten. Um den Erwartungen unserer Industriekunden gerecht zu werden, bietet NOVACOM die größte Auswahl an Elastomer- und Thermoplast-Werkstoffen. Wir können auch neue Werkstoffe nach einem präzisen Lastenheft entwickeln, um spezielle Anwendungen unserer Kunden zu lösen.

## Ähnliche Produkte:



### Sauggreifer 2.5 Falten Serie 96 Ø 25MM

Produktreferenz: 96 25-- A



### Abtrennbarer Halter IG M5 - mit Düse

Produktreferenz: 9PM5-2-GIC