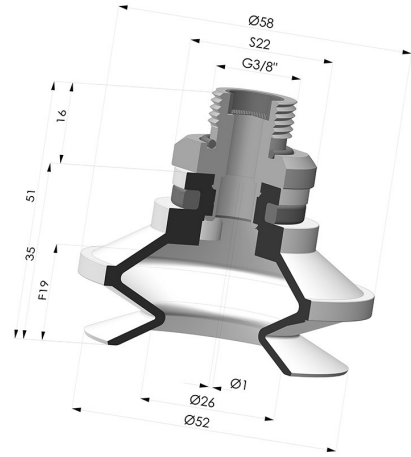


**TECHNISCHE INFORMATIONEN**

- Balgen :** 1,5 Falten  
**Federweg :** 19 mm  
**Form :** 1,5 Falten  
**Höhe :** 51  
**Horizontalkraft :** 82 N  
**Kategorie :** Falten  
**Lippendurchmesser :** 50 mm  
**Rohrinnendurchmesser :** AG G3/8"  
**Serie :** 91  
**Sortiment :** Sauggreifer  
**Vertikalkraft :** 41 N



**Varianten:**



- Variantenreferenz:  
**91 50NI 38D-2-F**  
 • Farbe: Schwarz  
 • Materiale: Nitril  
 • Shore-Härte: SH50



- Variantenreferenz:  
**91 50SL 38D-2-F**  
 • Farbe: Rot (Lebensmittels zertifikat)  
 • Materiale: Silikon  
 • Shore-Härte: SH60



- Variantenreferenz:  
**91 50SLT 38D-2-F**  
 • Farbe: Translucent (Lebensmittels zertifikat)  
 • Materiale: Silikon  
 • Shore-Härte: SH60



- Variantenreferenz:  
**91 50TPU 38D-2-F**  
 • Farbe: Translucent  
 • Materiale: Thermoplastisch  
 • Shore-Härte: SH70

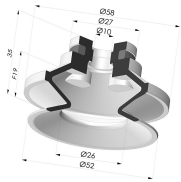
**Werkstoffleitfaden:**

	Material	Code	Temperatur beständigkeit (°C)	Flexibilität	Abrieb festigkeit	UV/Witterungs beständigkeit	Ölbeständigkeit	Lebensmittel verträglichkeit
	Nitril Schwarz	NI	-10/+80	✓	✓	✗	✓✓	✗
	Silikon Rot (Lebensmittels zertifikat)	SL	-60/+250	✓✓✓	✗	✓✓✓	✗	FDA **
	Silikon Translucent (Lebensmittels zertifikat)	SLT	-60/+250	✓✓✓	✗	✓✓✓	✗	FDA **
	Thermoplastisch Translucent	TPU	-20/+80	✓	✓✓✓	✓	✓✓	✗

Anfragen nach FDA- und/oder EG-Bescheinigungen müssen UNBEDINGT bei der Bestellung erfolgen. Eine nachträgliche Anfrage verursacht zusätzliche Kosten. Um den Erwartungen unserer Industriekunden gerecht zu werden, bietet NOVACOM die größte Auswahl an Elastomer- und Thermoplast-Werkstoffen. Wir können auch neue Werkstoffe nach einem präzisen Lastenheft entwickeln, um spezielle Anwendungen unserer Kunden zu lösen.

Hervorragend | Gut | Gering | Schlecht | Nicht empfohlen  
 \*Eine FDA- und/oder EG-Bescheinigung kann für verschiedene Referenzen bei der Bestellung angefragt werden; bitte kontaktieren Sie uns.  
 \*\* Lebensmittelkontakt-Zertifizierung: (EG) 1935/2004 - (FDA) 21 CFR 177.2600  
 \*\*\* Lebensmittelkontakt-Zertifizierung: (EG) 10/2011 - (FDA) 21 CFR

## Ähnliche Produkte:



### Sauggreifer 1.5 Falten Serie 91 Ø 50MM

Produktreferenz: 91 50-- A



### Abtrennbarer Halter AG 3/8G - mit Filter

Produktreferenz: 9G38-2-F