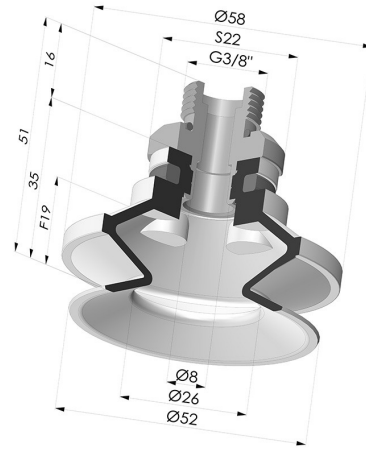


TECHNISCHE INFORMATIONEN

- Balgen :** 1,5 Falten
Federweg : 19 mm
Form : 1,5 Falten
Höhe : 51
Horizontalkraft : 82 N
Kategorie : Falten
Lippendurchmesser : 50 mm
Rohrinnendurchmesser : AG G3/8"
Serie : 91
Sortiment : Sauggreifer
Vertikalkraft : 41 N



Varianten:



- Variantenreferenz:
91 50NI 38D-2
 • Farbe: Schwarz
 • Materiale: Nitril
 • Shore-Härte: SH50



- Variantenreferenz:
91 50SL 38D-2
 • Farbe: Rot (Lebensmittels zertifikat)
 • Materiale: Silikon
 • Shore-Härte: SH60



- Variantenreferenz:
91 50SLT 38D-2
 • Farbe: Transluzent (Lebensmittels zertifikat)
 • Materiale: Silikon
 • Shore-Härte: SH60



- Variantenreferenz:
91 50MNT 38D-2
 • Farbe: Bordeaux
 • Materiale: Abdruckfreies Silikon
 • Shore-Härte: SH60

Werkstoffleitfaden:

	Material	Code	Temperatur beständigkeit (°C)	Flexibilität	Abrieb festigkeit	UV/Witterungs beständigkeit	Ölbeständigkeit	Lebensmittel verträglichkeit
	Nitril Schwarz	NI	-10/+80	✓	✓	✗	✓✓	✗
	Silikon Rot (Lebensmittels zertifikat)	SL	-60/+250	✓✓✓	✗	✓✓✓	✗	FDA **
	Silikon Transluzent (Lebensmittels zertifikat)	SLT	-60/+250	✓✓✓	✗	✓✓✓	✗	FDA **
	Abdruckfreies Silikon Bordeaux	MNT	-20/+160	✓	✓	✓✓✓	✓✓✓	✗

Hervorragend | Gut | Gering | Schlecht | Nicht empfohlen

*Eine FDA- und/oder EG-Bescheinigung kann für verschiedene Referenzen bei der Bestellung angefragt werden; bitte kontaktieren Sie uns.

** Lebensmittelkontakt-Zertifizierung: (EG) 1935/2004 - (FDA) 21 CFR 177.2600

*** Lebensmittelkontakt-Zertifizierung: (EG) 10/2011 - (FDA) 21 CFR

Anfragen nach FDA- und/oder EG-Bescheinigungen müssen UNBEDINGT bei der Bestellung erfolgen. Eine nachträgliche Anfrage verursacht zusätzliche Kosten. Um den Erwartungen unserer Industriekunden gerecht zu werden, bietet NOVACOM die größte Auswahl an Elastomer- und Thermoplast-Werkstoffen. Wir können auch neue Werkstoffe nach einem präzisen Lastenheft entwickeln, um spezielle Anwendungen unserer Kunden zu lösen.

