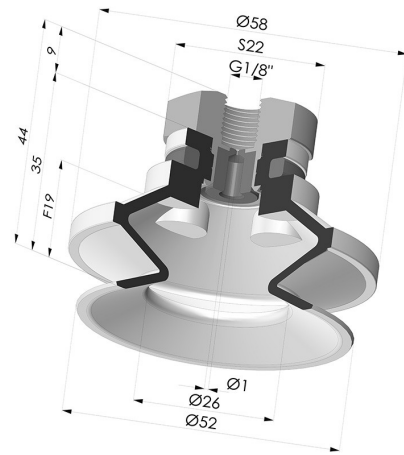


**TECHNISCHE INFORMATIONEN**

- Balgen :** 1,5 Falten
- Federweg :** 19 mm
- Form :** 1,5 Falten
- Höhe :** 44
- Horizontalkraft :** 82 N
- Kategorie :** Falten
- Lippendurchmesser :** 50 mm
- Rohrinnendurchmesser :** IG G1/8"
- Serie :** 91
- Sortiment :** Sauggreifer
- Vertikalkraft :** 41 N



**Varianten:**



Variantenreferenz:  
**91 50NI 18D-2-GIC**

- Farbe: Schwarz
- Materiale: Nitril
- Shore-Härte: SH50



Variantenreferenz:  
**91 50SL 18D-2-GIC**

- Farbe: Rot (Lebensmittels zertifikat)
- Materiale: Silikon
- Shore-Härte: SH60



Variantenreferenz:  
**91 50SLT 18D-2-GIC**




- Farbe: Transluzent (Lebensmittels zertifikat)
- Materiale: Silikon
- Shore-Härte: SH60



Variantenreferenz:  
**91 50MNT 18D-2-GIC**

- Farbe: Bordeaux
- Materiale: Abdruckfreies Silikon
- Shore-Härte: SH60

**Werkstoffleitfaden:**

	Material	Code	Temperatur beständigkeit (°C)	Flexibilität	Abrieb festigkeit	UV/Witterungs beständigkeit	Ölbeständigkeit	Lebensmittel verträglichkeit
	Nitril Schwarz	NI	-10/+80	✓	✓	✗	✓✓	✗
	Silikon Rot (Lebensmittels zertifikat)	SL	-60/+250	✓✓✓	✗	✓✓✓	✗	FDA  **
	Silikon Transluzent (Lebensmittels zertifikat)	SLT	-60/+250	✓✓✓	✗	✓✓✓	✗	FDA  **
	Abdruckfreies Silikon Bordeaux	MNT	-20/+160	✓	✓	✓✓✓	✓✓✓	✗

Anfragen nach FDA- und/oder EG-Bescheinigungen müssen UNBEDINGT bei der Bestellung erfolgen. Eine nachträgliche Anfrage verursacht zusätzliche Kosten. Um den Erwartungen unserer Industriekunden gerecht zu werden, bietet NOVACOM die größte Auswahl an Elastomer- und Thermoplast-Werkstoffen. Wir können auch neue Werkstoffe nach einem präzisen Lastenheft entwickeln, um spezielle Anwendungen unserer Kunden zu lösen.

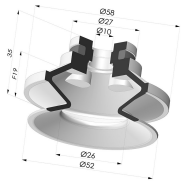
 Hervorragend | 
  Gut | 
  Gering | 
  Schlecht | 
  Nicht empfohlen

\*Eine FDA- und/oder EG-Bescheinigung kann für verschiedene Referenzen bei der Bestellung angefragt werden; bitte kontaktieren Sie uns.

\*\* Lebensmittelkontakt-Zertifizierung: (EG) 1935/2004 - (FDA) 21 CFR 177.2600

\*\*\* Lebensmittelkontakt-Zertifizierung: (EG) 10/2011 - (FDA) 21 CFR

## Ähnliche Produkte:



### Sauggreifer 1.5 Falten Serie 91 Ø 50MM

Produktreferenz: 91 50-- A



### Abtrennbarer Halter IG 1/8G - mit Düse

Produktreferenz: 9G18-2-GIC