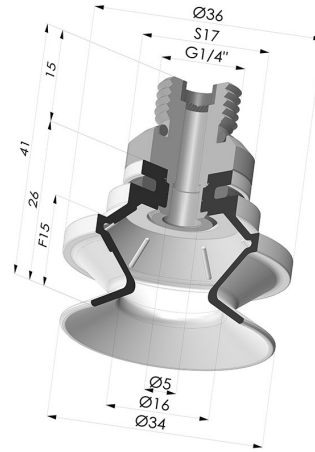


**TECHNISCHE INFORMATIONEN**

- Balgen :** 1,5 Falten
- Federweg :** 15 mm
- Form :** 1,5 Falten
- Höhe :** 41
- Horizontalkraft :** 38 N
- Kategorie :** Falten
- Lippendurchmesser :** 34 mm
- Rohrinnendurchmesser :** AG G1/4"
- Serie :** 91
- Sortiment :** Sauggreifer
- Vertikalkraft :** 19 N



**Varianten:**



- Variantenreferenz:  
**91 31NI 14D-2-F**  
 • Farbe: Schwarz  
 • Materiale: Nitril








- Variantenreferenz:  
**91 31SL 14D-2-F**  
 • Farbe: Rot (Lebensmittels zertifikat)  
 • Materiale: Silikon  
 • Shore-Härte: SH60



- Variantenreferenz:  
**91 31SLT 14D-2-F**  
 • Farbe: Transluzent (Lebensmittels zertifikat)  
 • Materiale: Silikon  
 • Shore-Härte: SH60

**Werkstoffleitfaden:**

|   | Material                                       | Code | Temperatur beständigkeit (°C) | Flexibilität | Abrieb festigkeit | UV/Witterungs beständigkeit | Ölbeständigkeit | Lebensmittel verträglichkeit  |
|---|--|------|-------------------------------|--------------|-------------------|-----------------------------|-----------------|---|
|  | Nitril Schwarz                                 | NI   | -10/+80                       | ✓            | ✓                 | ✗                           | ✓✓              | ✗   |
|  | Silikon Rot (Lebensmittels zertifikat)         | SL   | -60/+250                      | ✓✓✓          | ✗                 | ✓✓✓                         | ✗               | FDA <br>** |
|  | Silikon Transluzent (Lebensmittels zertifikat) | SLT  | -60/+250                      | ✓✓✓          | ✗                 | ✓✓✓                         | ✗               | FDA <br>** |

Anfragen nach FDA- und/oder EG-Bescheinigungen müssen UNBEDINGT bei der Bestellung erfolgen. Eine nachträgliche Anfrage verursacht zusätzliche Kosten. Um den Erwartungen unserer Industriekunden gerecht zu werden, bietet NOVACOM die größte Auswahl an Elastomer- und Thermoplast-Werkstoffen. Wir können auch neue Werkstoffe nach einem präzisen Lastenheft entwickeln, um spezielle Anwendungen unserer Kunden zu lösen.

✓✓✓ Hervorragend | ✓✓ Gut | ✓ Gering | ✗ Schlecht | ✗✗ Nicht empfohlen  
 \*Eine FDA- und/oder EG-Bescheinigung kann für verschiedene Referenzen bei der Bestellung angefragt werden; bitte kontaktieren Sie uns.  
 \*\* Lebensmittelkontakt-Zertifizierung: (EG) 1935/2004 - (FDA) 21 CFR 177.2600  
 \*\*\* Lebensmittelkontakt-Zertifizierung: (EG) 10/2011 - (FDA) 21 CFR

## Ähnliche Produkte:



### Sauggreifer 1.5 Falten Serie 91 Ø 34MM

Produktreferenz: 91 31-- A



### Abtrennbarer Halter AG 1/4G - mit Filter

Produktreferenz: 9M14-2-F