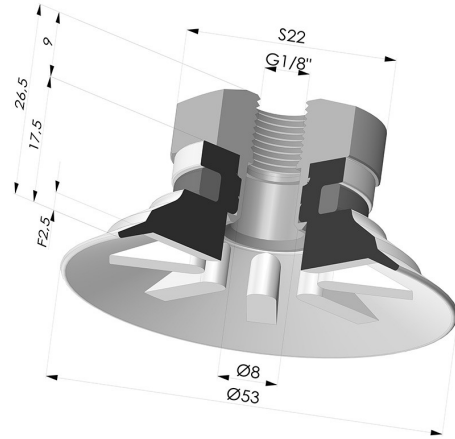


**TECHNISCHE INFORMATIONEN**

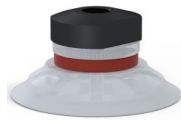
- Balgen :** 0.5 Faltenbalg  
**Federweg :** 2.5 mm  
**Form :** Flach  
**Höhe :** 26.5  
**Horizontalkraft :** 96 N  
**Kategorie :** Flach  
**Lippendurchmesser :** 53  
**Rohrinnendurchmesser :** G1/8  
**Serie :** 90  
**Sortiment :** Sauggreifer  
**Vertikalkraft :** 48 N



**Varianten:**



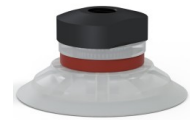
- Variantenreferenz:  
**90 50SL 18D-2**  
 • Farbe: Rot  
 (Lebensmittelsertifikat)  
 • Materiale: Silikon  
 • Shore-Härte: SH60



- Variantenreferenz:  
**90 50SLT 18D-2**  
 • Farbe: Transparent  
 (Lebensmittelsertifikat)  
 • Materiale: Silikon  
 • Shore-Härte: SH60



- Variantenreferenz:  
**90 50NI 18D-2**  
 • Farbe: Schwarz  
 • Materiale: Nitril  
 • Shore-Härte: SH50



- Variantenreferenz:  
**90 50TPU 18D-2**  
 • Farbe: TrSPARENT  
 • Materiale: Thermoplastisch  
 • Shore-Härte: SH70

**Werkstoffleitfaden:**

	Material	Code	Temperatur beständigkeit (°C)	Flexibilität	Abrieb festigkeit	UV/Witterungs beständigkeit	Ölbeständigkeit	Lebensmittel verträglichkeit
	Silikon Rot (Lebensmittelsertifikat)	SL	-60/+250	✓✓✓	✗	✓✓✓	✗	FDA **
	Silikon Transparent (Lebensmittelsertifikat)	SLT	-60/+250	✓✓✓	✗	✓✓✓	✗	FDA **
	Nitril Schwarz	NI	-10/+80	✓	✓	✗	✓✓	✗

Hervorragend | Gut | Gering | Schlecht | Nicht empfohlen

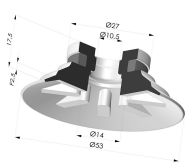
\*Eine FDA- und/oder EG-Bescheinigung kann für verschiedene Referenzen bei der Bestellung angefragt werden; bitte kontaktieren Sie uns.

\*\* Lebensmittelkontakt-Zertifizierung: (EG) 1935/2004 - (FDA) 21 CFR 177.2600

\*\*\* Lebensmittelkontakt-Zertifizierung: (EG) 10/2011 - (FDA) 21 CFR

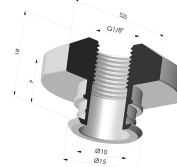
Anfragen nach FDA- und/oder EG-Bescheinigungen müssen UNBEDINGT bei der Bestellung erfolgen. Eine nachträgliche Anfrage verursacht zusätzliche Kosten. Um den Erwartungen unserer Industriekunden gerecht zu werden, bietet NOVACOM die größte Auswahl an Elastomer- und Thermoplast-Werkstoffen. Wir können auch neue Werkstoffe nach einem präzisen Lastenheft entwickeln, um spezielle Anwendungen unserer Kunden zu lösen.

## Ähnliche Produkte:



**Flachsauggreifer Serie 90 Ø 53MM**

Produktreferenz: 90 50-- A



**Abtrennbarer Halter IG 1/8G**

Produktreferenz: 9G18-2