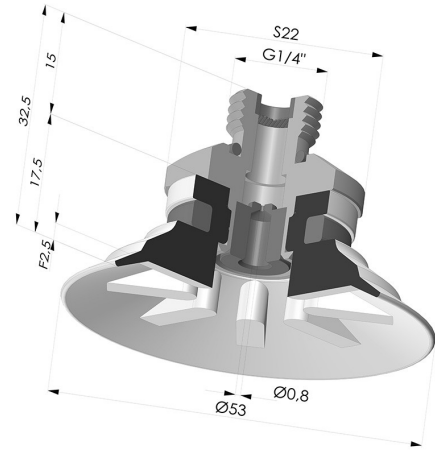


TECHNISCHE INFORMATIONEN

- Balgen :** 0.5 Faltenbalg
- Federweg :** 2.5 mm
- Form :** Flach
- Höhe :** 32.5
- Horizontalkraft :** 96 N
- Kategorie :** Flach
- Lippendurchmesser :** 53
- Rohrinnendurchmesser :** G1/4
- Serie :** 90
- Sortiment :** Sauggreifer
- Vertikalkraft :** 48 N



Varianten:



Variantenreferenz:
90 50SL 14D-2-GIC

- Farbe: Rot (Lebensmittelsertifikat)
- Materiale: Silikon
- Shore-Härte: SH60



Variantenreferenz:
90 50SLT 14D-2-GIC

- Farbe: Transparent (Lebensmittelsertifikat)
- Materiale: Silikon
- Shore-Härte: SH60



Variantenreferenz:
90 50NI 14D-2-GIC

- Farbe: Schwarz
- Materiale: Nitril
- Shore-Härte: SH50

Werkstoffleitfaden:

| | Material | Code | Temperatur beständigkeit (°C) | Flexibilität | Abrieb festigkeit | UV/Witterungs beständigkeit | Ölbeständigkeit | Lebensmittel verträglichkeit |
|--|--|------|-------------------------------|--------------|-------------------|-----------------------------|-----------------|------------------------------|
| | Silikon Rot (Lebensmittelsertifikat) | SL | -60/+250 | ✓✓✓ | ✗ | ✓✓✓ | ✗ | FDA ** |
| | Silikon Transparent (Lebensmittelsertifikat) | SLT | -60/+250 | ✓✓✓ | ✗ | ✓✓✓ | ✗ | FDA ** |
| | Nitril Schwarz | NI | -10/+80 | ✓ | ✓ | ✗ | ✓✓ | ✗ |

✓✓✓ Hervorragend | ✓✓ Gut | ✓ Gering | ✗ Schlecht | ✗✗ Nicht empfohlen

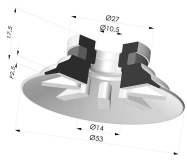
*Eine FDA- und/oder EG-Bescheinigung kann für verschiedene Referenzen bei der Bestellung angefragt werden; bitte kontaktieren Sie uns.

** Lebensmittelkontakt-Zertifizierung: (EG) 1935/2004 - (FDA) 21 CFR 177.2600

*** Lebensmittelkontakt-Zertifizierung: (EG) 10/2011 - (FDA) 21 CFR

Anfragen nach FDA- und/oder EG-Bescheinigungen müssen UNBEDINGT bei der Bestellung erfolgen. Eine nachträgliche Anfrage verursacht zusätzliche Kosten. Um den Erwartungen unserer Industriekunden gerecht zu werden, bietet NOVACOM die größte Auswahl an Elastomer- und Thermoplast-Werkstoffen. Wir können auch neue Werkstoffe nach einem präzisen Lastenheft entwickeln, um spezielle Anwendungen unserer Kunden zu lösen.

Ähnliche Produkte:



Flachsauggreifer Serie 90 Ø 53MM

Produktreferenz: 90 50-- A



Abtrennbarer Halter AG 1/4G - mit Düse

Produktreferenz: 9G14-2-GIC