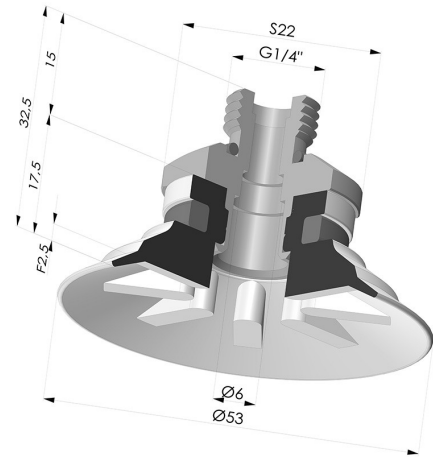


TECHNISCHE INFORMATIONEN

- Balgen :** 0.5 Faltenbalg
Federweg : 2.5 mm
Form : Flach
Höhe : 32.5
Horizontalkraft : 96 N
Kategorie : Flach
Lippendurchmesser : 53
Rohrinnendurchmesser : G1/4
Serie : 90
Sortiment : Sauggreifer
Vertikalkraft : 48 N



Varianten:



- Variantenreferenz:
90 50SL 14D-2
 • Farbe: Rot
 (Lebensmittelsertifikat)
 • Materiale: Silikon
 • Shore-Härte: SH60



- Variantenreferenz:
90 50SLT 14D-2
 • Farbe: Transparent
 (Lebensmittelsertifikat)
 • Materiale: Silikon
 • Shore-Härte: SH60



- Variantenreferenz:
90 50NI 14D-2
 • Farbe: Schwarz
 • Materiale: Nitril
 • Shore-Härte: SH50



- Variantenreferenz:
90 50TPU 14D-2
 • Farbe: TrSPARENT
 • Materiale: Thermoplastisch
 • Shore-Härte: SH70

Werkstoffleitfaden:

	Material	Code	Temperatur beständigkeit (°C)	Flexibilität	Abrieb festigkeit	UV/Witterungs beständigkeit	Ölbeständigkeit	Lebensmittel verträglichkeit
	Silikon Rot (Lebensmittelsertifikat)	SL	-60/+250	✓✓✓	✗	✓✓✓	✗	FDA **
	Silikon Transparent (Lebensmittelsertifikat)	SLT	-60/+250	✓✓✓	✗	✓✓✓	✗	FDA **
	Nitril Schwarz	NI	-10/+80	✓	✓	✗	✓✓	✗

✓✓✓ Hervorragend | ✓✓ Gut | ✓ Gering | ✗ Schlecht | ✗✗ Nicht empfohlen

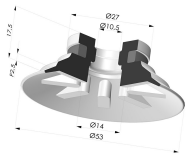
*Eine FDA- und/oder EG-Bescheinigung kann für verschiedene Referenzen bei der Bestellung angefragt werden; bitte kontaktieren Sie uns.

** Lebensmittelkontakt-Zertifizierung: (EG) 1935/2004 - (FDA) 21 CFR 177.2600

*** Lebensmittelkontakt-Zertifizierung: (EG) 10/2011 - (FDA) 21 CFR

Anfragen nach FDA- und/oder EG-Bescheinigungen müssen UNBEDINGT bei der Bestellung erfolgen. Eine nachträgliche Anfrage verursacht zusätzliche Kosten. Um den Erwartungen unserer Industriekunden gerecht zu werden, bietet NOVACOM die größte Auswahl an Elastomer- und Thermoplast-Werkstoffen. Wir können auch neue Werkstoffe nach einem präzisen Lastenheft entwickeln, um spezielle Anwendungen unserer Kunden zu lösen.

Ähnliche Produkte:



Flachsauggreifer Serie 90 Ø 53MM

Produktreferenz: 90 50-- A



Abtrennbarer Halter AG 1/4G

Produktreferenz: 9G14-2