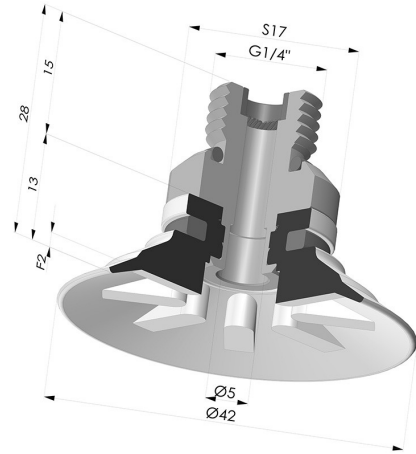


**TECHNISCHE INFORMATIONEN**

- Federweg :** 2 mm  
**Form :** Flach  
**Höhe :** 28  
**Horizontalkraft :** 60 N  
**Kategorie :** Flach  
**Lippendurchmesser :** 42  
**Rohrinnendurchmesser :** G1/4  
**Serie :** 90  
**Sortiment :** Sauggreifer  
**Vertikalkraft :** 30 N



**Varianten:**



Variantenreferenz:  
**90 40SL 14D-2-F**

- Farbe: Rot (Lebensmittelszertifikat)
- Materiale: Silikon
- Shore-Härte: SH60



Variantenreferenz:  
**90 40SLT 14D-2-F**

- Farbe: Transparent (Lebensmittelszertifikat)
- Materiale: Silikon
- Shore-Härte: SH60



Variantenreferenz:  
**90 40NI 14D-2-F**

- Farbe: Schwarz
- Materiale: Nitril
- Shore-Härte: SH50

**Werkstoffleitfaden:**

	Material	Code	Temperatur beständigkeit (°C)	Flexibilität	Abrieb festigkeit	UV/Witterungs beständigkeit	Ölbeständigkeit	Lebensmittel verträglichkeit
	Silikon Rot (Lebensmittelszertifikat)	SL	-60/+250	✓✓✓	✗	✓✓✓	✗	FDA **
	Silikon Transparent (Lebensmittelszertifikat)	SLT	-60/+250	✓✓✓	✗	✓✓✓	✗	FDA **
	Nitril Schwarz	NI	-10/+80	✓	✓	✗	✓✓	✗

✓✓✓ Hervorragend | ✓✓ Gut | ✓ Gering | ✗ Schlecht | ✗✗ Nicht empfohlen

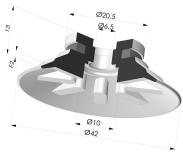
\*Eine FDA- und/oder EG-Bescheinigung kann für verschiedene Referenzen bei der Bestellung angefragt werden; bitte kontaktieren Sie uns.

\*\* Lebensmittelkontakt-Zertifizierung: (EG) 1935/2004 - (FDA) 21 CFR 177.2600

\*\*\* Lebensmittelkontakt-Zertifizierung: (EG) 10/2011 - (FDA) 21 CFR

Anfragen nach FDA- und/oder EG-Bescheinigungen müssen UNBEDINGT bei der Bestellung erfolgen. Eine nachträgliche Anfrage verursacht zusätzliche Kosten. Um den Erwartungen unserer Industriekunden gerecht zu werden, bietet NOVACOM die größte Auswahl an Elastomer- und Thermoplast-Werkstoffen. Wir können auch neue Werkstoffe nach einem präzisen Lastenheft entwickeln, um spezielle Anwendungen unserer Kunden zu lösen.

## Ähnliche Produkte:



### Flachsauggreifer Serie 90 Ø 42,3MM

Produktreferenz: 90 40-- A



### Abtrennbarer Halter AG 1/4G - mit Filter

Produktreferenz: 9M14-2-F