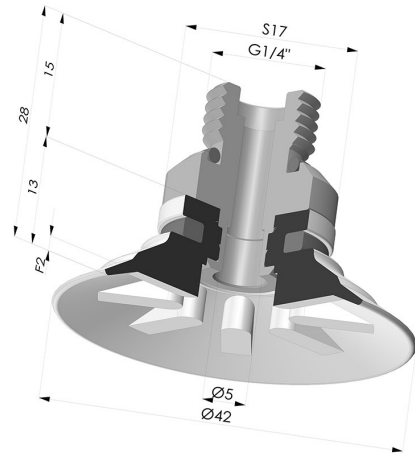


**TECHNISCHE INFORMATIONEN**

- Balgen :** 0.5 Faltenbalg
- Federweg :** 2 mm
- Form :** Flach
- Höhe :** 28
- Horizontalkraft :** 60 N
- Kategorie :** Flach
- Lippendurchmesser :** 42
- Rohrinnendurchmesser :** G1/4
- Serie :** 90
- Sortiment :** Sauggreifer
- Vertikalkraft :** 30 N



**Varianten:**



- Variantenreferenz:  
**90 40SL 14D-2**
  - Farbe: Rot
  - Materiale: Silikon (Lebensmittelszertifikat)
  - Shore-Härte: SH60



- Variantenreferenz:  
**90 40SLT 14D-2**
  - Farbe: Transparent
  - Materiale: Silikon (Lebensmittelszertifikat)
  - Shore-Härte: SH60



- Variantenreferenz:  
**90 40NI 14D-2**
  - Farbe: Schwarz
  - Materiale: Nitril
  - Shore-Härte: SH50








- Variantenreferenz:  
**90 40PU 14D-2**
  - Farbe: Blau
  - Materiale: PU
  - Shore-Härte: SH60



- Variantenreferenz:  
**90 40TPU 14D-2**
  - Farbe: TrSPARENT
  - Materiale: Thermoplastisch
  - Shore-Härte: SH70

**Werkstoffleitfaden:**

	Material	Code	Temperatur beständigkeit (°C)	Flexibilität	Abrieb festigkeit	UV/Witterungs beständigkeit	Ölbeständigkeit	Lebensmittel verträglichkeit
	Silikon Rot (Lebensmittelszertifikat)	SL	-60/+250	✓✓✓	✗	✓✓✓	✗	FDA  **
	Silikon Transparent (Lebensmittelszertifikat)	SLT	-60/+250	✓✓✓	✗	✓✓✓	✗	FDA  **
	Nitril Schwarz	NI	-10/+80	✓	✓	✗	✓✓	✗

