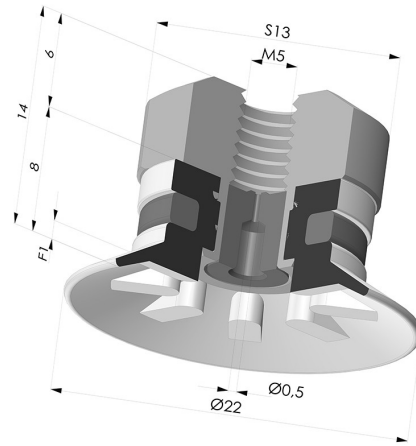


**TECHNISCHE INFORMATIONEN**

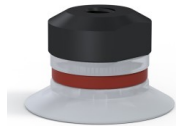
- Balgen :** 0.5 Faltenbalg  
**Federweg :** 1 mm  
**Form :** Flach  
**Höhe :** 14  
**Horizontalkraft :** 16 N  
**Kategorie :** Flach  
**Lippendurchmesser :** 22  
**Rohrinnendurchmesser :** M5  
**Serie :** 90  
**Sortiment :** Sauggreifer  
**Vertikalkraft :** 8 N



**Varianten:**



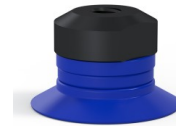
- Variantenreferenz:  
**90 20SL FM5GIC**  
 • Farbe: Rot  
 (Lebensmittelszertifikat)  
 • Materiale: Silikon  
 • Shore-Härte: SH60



- Variantenreferenz:  
**90 20SLT FM5GIC**  
 • Farbe: Transparent  
 (Lebensmittelszertifikat)  
 • Materiale: Silikon  
 • Shore-Härte: SH60



- Variantenreferenz:  
**90 20NI FM5GIC**  
 • Farbe: Schwarz  
 • Materiale: Nitril  
 • Shore-Härte: SH50



- Variantenreferenz:  
**90 20PU FM5GIC**  
 • Farbe: Blau  
 • Materiale: PU  
 • Shore-Härte: SH60

**Werkstoffleitfaden:**

	Material	Code	Temperatur beständigkeit (°C)	Flexibilität	Abrieb festigkeit	UV/Witterungs beständigkeit	Ölbeständigkeit	Lebensmittel verträglichkeit
	Silikon Rot (Lebensmittelszertifikat)	SL	-60/+250	✓✓✓	✗	✓✓✓	✗	FDA **
	Silikon Transparent (Lebensmittelszertifikat)	SLT	-60/+250	✓✓✓	✗	✓✓✓	✗	FDA **
	Nitril Schwarz	NI	-10/+80	✓	✓	✗	✓✓	✗

Hervorragend | 
 Gut | 
 Gering | 
 Schlecht | 
 Nicht empfohlen

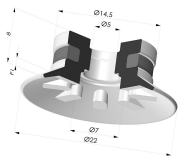
\*Eine FDA- und/oder EG-Bescheinigung kann für verschiedene Referenzen bei der Bestellung angefragt werden; bitte kontaktieren Sie uns.

\*\* Lebensmittelkontakt-Zertifizierung: (EG) 1935/2004 - (FDA) 21 CFR 177.2600

\*\*\* Lebensmittelkontakt-Zertifizierung: (EG) 10/2011 - (FDA) 21 CFR

Anfragen nach FDA- und/oder EG-Bescheinigungen müssen UNBEDINGT bei der Bestellung erfolgen. Eine nachträgliche Anfrage verursacht zusätzliche Kosten. Um den Erwartungen unserer Industriekunden gerecht zu werden, bietet NOVACOM die größte Auswahl an Elastomer- und Thermoplast-Werkstoffen. Wir können auch neue Werkstoffe nach einem präzisen Lastenheft entwickeln, um spezielle Anwendungen unserer Kunden zu lösen.

## Ähnliche Produkte:



### Flachsauggreifer Serie 90 Ø 22MM

Produktreferenz: 90 20-- A



### Abtrennbarer Halter IG M5 - mit Düse

Produktreferenz: 9PM5-2-GIC