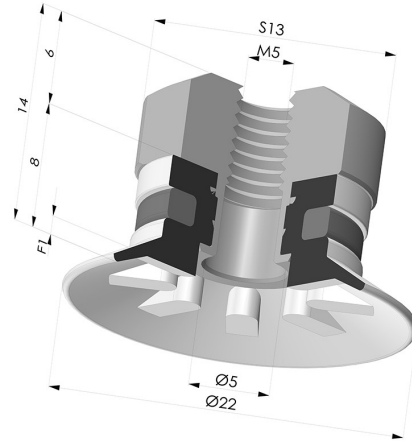


TECHNISCHE INFORMATIONEN

- Balgen :** 0.5 Faltenbalg
- Federweg :** 1 mm
- Form :** Flach
- Höhe :** 14
- Horizontalkraft :** 16 N
- Kategorie :** Flach
- Lippendurchmesser :** 22
- Rohrinnendurchmesser :** M5
- Serie :** 90
- Sortiment :** Sauggreifer
- Vertikalkraft :** 8 N



Varianten:



Variantenreferenz:
90 20SL FM5

- Farbe: Rot (Lebensmittelsertifikat)
- Materiale: Silikon
- Shore-Härte: SH60



Variantenreferenz:
90 20SLT FM5

- Farbe: Transparent (Lebensmittelsertifikat)
- Materiale: Silikon
- Shore-Härte: SH60



Variantenreferenz:
90 20NI FM5

- Farbe: Schwarz
- Materiale: Nitril
- Shore-Härte: SH50

Werkstoffleitfaden:

	Material	Code	Temperatur beständigkeit (°C)	Flexibilität	Abrieb festigkeit	UV/Witterungs beständigkeit	Ölbeständigkeit	Lebensmittel verträglichkeit
	Silikon Rot (Lebensmittelsertifikat)	SL	-60/+250	✓✓✓	✗	✓✓✓	✗	FDA **
	Silikon Transparent (Lebensmittelsertifikat)	SLT	-60/+250	✓✓✓	✗	✓✓✓	✗	FDA **
	Nitril Schwarz	NI	-10/+80	✓	✓	✗	✓✓	✗

✓✓✓ Hervorragend | ✓✓ Gut | ✓ Gering | ✗ Schlecht | ✗✗ Nicht empfohlen

*Eine FDA- und/oder EG-Bescheinigung kann für verschiedene Referenzen bei der Bestellung angefragt werden; bitte kontaktieren Sie uns.

** Lebensmittelkontakt-Zertifizierung: (EG) 1935/2004 - (FDA) 21 CFR 177.2600

*** Lebensmittelkontakt-Zertifizierung: (EG) 10/2011 - (FDA) 21 CFR

Anfragen nach FDA- und/oder EG-Bescheinigungen müssen UNBEDINGT bei der Bestellung erfolgen. Eine nachträgliche Anfrage verursacht zusätzliche Kosten. Um den Erwartungen unserer Industriekunden gerecht zu werden, bietet NOVACOM die größte Auswahl an Elastomer- und Thermoplast-Werkstoffen. Wir können auch neue Werkstoffe nach einem präzisen Lastenheft entwickeln, um spezielle Anwendungen unserer Kunden zu lösen.

Ähnliche Produkte:



Flachsauggreifer Serie 90 Ø 22MM

Produktreferenz: 90 20-- A



Abtrennbarer Halter IG M5

Produktreferenz: 9PM5-2