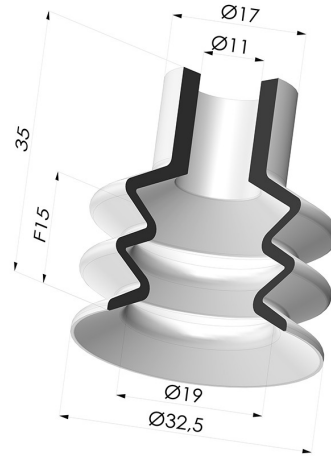


TECHNISCHE INFORMATIONEN

- Balgen :** 2,5 Falten
- Federweg :** 15 mm
- Form :** 2,5 Falten
- Hochdurchmesser :** 11 mm
- Höhe :** 38
- Horizontalkraft :** 36 N
- Kategorie :** Falten
- Lippendurchmesser :** 32.5 mm
- Rohrinnendurchmesser :** 11 mm
- Serie :** VCS 2
- Sortiment :** Sauggreifer
- Vertikalkraft :** 18 N



Varianten:



- Variantenreferenz:
VCS 2 32A
- Farbe: Blau
 - Materiale: Vinyl
 - Shore-Härte: SH50

Werkstoffleitfaden:

	Material	Code	Temperatur beständigkeit (°C)	Flexibilität	Abrieb festigkeit	UV/Witterungs beständigkeit	Ölbeständigkeit	Lebensmittel verträglichkeit
	Vinyl Blau	VI	-30/+65	✓✓	✓✓	✓	✓	✗

Hervorragend |
 Gut |
 Gering |
 Schlecht |
 Nicht empfohlen

*Eine FDA- und/oder EG-Bescheinigung kann für verschiedene Referenzen bei der Bestellung angefragt werden; bitte kontaktieren Sie uns.

** Lebensmittelkontakt-Zertifizierung: (EG) 1935/2004 - (FDA) 21 CFR 177.2600

*** Lebensmittelkontakt-Zertifizierung: (EG) 10/2011 - (FDA) 21 CFR

Anfragen nach FDA- und/oder EG-Bescheinigungen müssen UNBEDINGT bei der Bestellung erfolgen. Eine nachträgliche Anfrage verursacht zusätzliche Kosten. Um den Erwartungen unserer Industriekunden gerecht zu werden, bietet NOVACOM die größte Auswahl an Elastomer- und Thermoplast-Werkstoffen. Wir können auch neue Werkstoffe nach einem präzisen Lastenheft entwickeln, um spezielle Anwendungen unserer Kunden zu lösen.

Ähnliche Produkte:

**Abtrennbarer Halter
IG G1/4"**
 Produktreferenz: D

**Abtrennbarer Halter
AG G1/4"**
 Produktreferenz: E

**Abtrennbarer Halter
IG G1/8"**
 Produktreferenz: H

**Abtrennbarer Halter
AG G1/8"**
 Produktreferenz: I

**Abtrennbarer Halter
AG M6**
 Produktreferenz:
M6C17