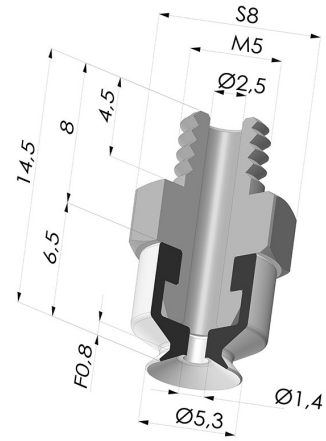


TECHNISCHE INFORMATIONEN

Balgen :	0.5 Faltenbalg
Federweg :	0.8 mm
Form :	Flach
Höhe :	14.5
Horizontalkraft :	1 N
Kategorie :	Flach
Lippendurchmesser :	5.3 mm
Rohrinnendurchmesser :	M5
Serie :	PFTM
Sortiment :	Sauggreifer
Vertikalkraft :	0.5 N



Varianten:

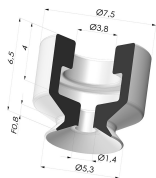


Variantenreferenz:

PFTM 5ASLT M5M

- Farbe: Transparent
- Materiale: Silikon
- Shore-Härte: SH60

Ähnliche Produkte:



Flachsauggreifer Serie PFG Ø 5.3 mm

Produktreferenz: PFG 05A-- A



Abtrennbarer Halter AG M5

Produktreferenz: FTM 5A M5