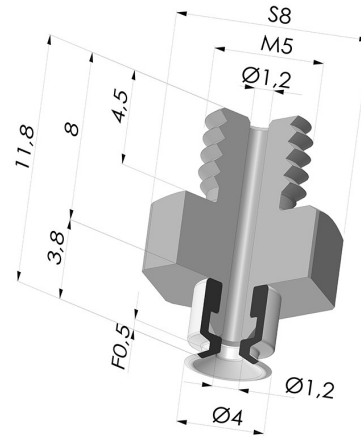


TECHNISCHE INFORMATIONEN

- Balgen** : 0.5 Faltenbalg
Federweg : 0.5 mm
Form : Flach
Höhe : 11.8
Horizontalkraft : 0.6 N
Kategorie : Flach
Lippendurchmesser : 4 mm
Rohrinnendurchmesser : M5
Serie : PFTM
Sortiment : Sauggreifer
Vertikalkraft : 0.3 N



Varianten:



- Variantenreferenz:
PFTM 3.5ASLT M5M
- Farbe: Transluzent
 - Materiale: Silikon
 - Shore-Härte: SH60



- Variantenreferenz:
PFTM 3.5ANI M5M
- Farbe: Schwarz
 - Materiale: Nitril
 - Shore-Härte: SH50

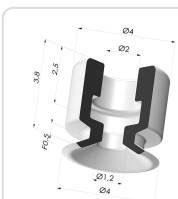
Werkstoffleitfaden:

	Material	Code	Temperatur beständigkeit (°C)	Flexibilität	Abrieb festigkeit	UV/Witterungs beständigkeit	Ölbeständigkeit	Lebensmittel verträglichkeit
	Silikon Transluzent	SL T	-60/+250	✓✓✓	✓	✓✓✓	✓	FDA **
	Nitril Schwarz	NI	-10/+80	✓	✓	✗	✓✓	✗

Anfragen nach FDA- und/oder EG-Bescheinigungen müssen UNBEDINGT bei der Bestellung erfolgen. Eine nachträgliche Anfrage verursacht zusätzliche Kosten. Um den Erwartungen unserer Industriekunden gerecht zu werden, bietet NOVACOM die größte Auswahl an Elastomer- und Thermoplast-Werkstoffen. Wir können auch neue Werkstoffe nach einem präzisen Lastenheft entwickeln, um spezielle Anwendungen unserer Kunden zu lösen.

Hervorragend | Gut | Gering | Schlecht | Nicht empfohlen
 *Eine FDA- und/oder EG-Bescheinigung kann für verschiedene Referenzen bei der Bestellung angefragt werden; bitte kontaktieren Sie uns.
 ** Lebensmittelkontakt-Zertifizierung: (EG) 1935/2004 - (FDA) 21 CFR 177.2600
 *** Lebensmittelkontakt-Zertifizierung: (EG) 10/2011 - (FDA) 21 CFR

Ähnliche Produkte:



Flachsauggreifer PFG Ø 4 mm
 Produktreferenz: PFG 3.5A-- A



Abtrennbarer Halter AG M5
 Produktreferenz: FTM 2A M5