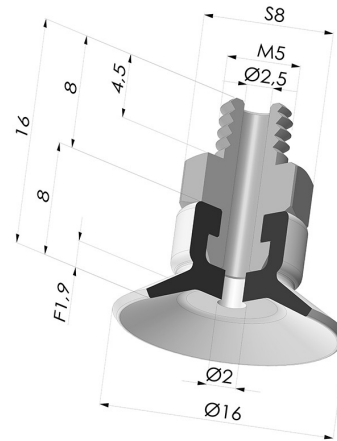


**TECHNISCHE INFORMATIONEN**

- Balgen :** 0.5 Faltenbalg
- Federweg :** 2 mm
- Form :** Flach
- Höhe :** 16
- Horizontalkraft :** 9 N
- Kategorie :** Flach
- Lippendurchmesser :** 16 mm
- Rohrinnendurchmesser :** M5
- Serie :** PFTM
- Sortiment :** Sauggreifer
- Vertikalkraft :** 4.5 N





**Varianten:**



- Variantenreferenz:  
**PFTM 15ASLT M5M**
- Farbe: Transluzent
  - Materiale: Silikon
  - Shore-Härte: SH60

**Werkstoffleitfaden:**

	Material	Code	Temperatur beständigkeit (°C)	Flexibilität	Abrieb festigkeit	UV/Witterungs beständigkeit	Ölbeständigkeit	Lebensmittel verträglichkeit
	Silikon Transluzent	SL T	-60/+250	✓✓✓✓	✓	✓✓✓✓	✓	FDA  **

Anfragen nach FDA- und/oder EG-Bescheinigungen müssen UNBEDINGT bei der Bestellung erfolgen. Eine nachträgliche Anfrage verursacht zusätzliche Kosten. Um den Erwartungen unserer Industriekunden gerecht zu werden, bietet NOVACOM die größte Auswahl an Elastomer- und Thermoplast-Werkstoffen. Wir können auch neue Werkstoffe nach einem präzisen Lastenheft entwickeln, um spezielle Anwendungen unserer Kunden zu lösen.

✓✓✓✓ Hervorragend | ✓✓✓ Gut | ✓ Gering | ✗ Schlecht | ✗✗ Nicht empfohlen  
 \*Eine FDA- und/oder EG-Bescheinigung kann für verschiedene Referenzen bei der Bestellung angefragt werden; bitte kontaktieren Sie uns.  
 \*\* Lebensmittelkontakt-Zertifizierung: (EG) 1935/2004 - (FDA) 21 CFR 177.2600  
 \*\*\* Lebensmittelkontakt-Zertifizierung: (EG) 10/2011 - (FDA) 21 CFR