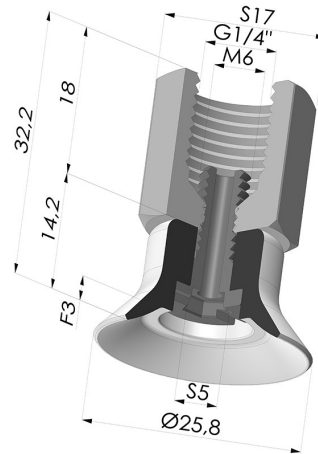


TECHNISCHE INFORMATIONEN

- Balgen :** 0.5 Faltenbalg
- Farbe :** Schwarz
- Federweg :** 3 mm
- Form :** Flach
- Hochdurchmesser :** IG G1/4"
- Höhe :** 32
- Horizontalkraft :** 24 N
- Kategorie :** Flach
- Lippendurchmesser :** 25.8 mm
- Material :** Nitril
- Rohrinnendurchmesser :** IG G1/4"
- Serie :** PFTF
- Sortiment :** Sauggreifer
- Vertikalkraft :** 12 N




Varianten:



- Variantenreferenz:
PFTF 25NI 1/4
- Farbe: Schwarz
 - Materiale: Nitril
 - Shore-Härte: SH50

Werkstoffleitfaden:

	Material	Code	Temperatur beständigkeit (°C)	Flexibilität	Abrieb festigkeit	UV/Witterungs beständigkeit	Ölbeständigkeit	Lebensmittel verträglichkeit
	Nitril Schwarz	NI	-10/+80	✓	✓	✗	✓✓	✗

Anfragen nach FDA- und/oder EG-Bescheinigungen müssen UNBEDINGT bei der Bestellung erfolgen. Eine nachträgliche Anfrage verursacht zusätzliche Kosten. Um den Erwartungen unserer Industriekunden gerecht zu werden, bietet NOVACOM die größte Auswahl an Elastomer- und Thermoplast-Werkstoffen. Wir können auch neue Werkstoffe nach einem präzisen Lastenheft entwickeln, um spezielle Anwendungen unserer Kunden zu lösen.

✓✓✓ Hervorragend | ✓✓ Gut | ✓ Gering | ✗ Schlecht | ✗✗ Nicht empfohlen
 *Eine FDA- und/oder EG-Bescheinigung kann für verschiedene Referenzen bei der Bestellung angefragt werden; bitte kontaktieren Sie uns.
 ** Lebensmittelkontakt-Zertifizierung: (EG) 1935/2004 - (FDA) 21 CFR 177.2600
 *** Lebensmittelkontakt-Zertifizierung: (EG) 10/2011 - (FDA) 21 CFR