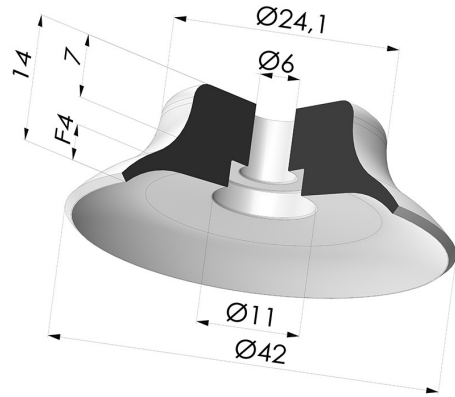


**TECHNISCHE INFORMATIONEN**

- Balgen :** 0.5 Faltenbalg
- Federweg :** 4 mm
- Form :** Flach
- Höhe :** 14
- Horizontalkraft :** 65 N
- Kategorie :** Flach
- Lippendurchmesser :** 42 mm
- Rohrinnendurchmesser :** 6 mm
- Serie :** PFG
- Sortiment :** Sauggreifer
- Vertikalkraft :** 33 N



**Varianten:**



- Variantenreferenz:  
**PFG 40SLT A**
- Farbe: Transparent (Lebensmittelsertifikat)
  - Materiale: Silikon
  - Shore-Härte: SH60



- Variantenreferenz:  
**PFG 40UR A**
- Farbe: Blau
  - Materiale: Urethan
  - Shore-Härte: SH60



- Variantenreferenz:  
**PFG 40NI A**
- Farbe: Schwarz
  - Materiale: Nitril
  - Shore-Härte: SH50

**Werkstoffleitfaden:**

	Material	Code	Temperatur beständigkeit (°C)	Flexibilität	Abrieb festigkeit	UV/Witterungs beständigkeit	Ölbeständigkeit	Lebensmittel verträglichkeit
	Silikon Transparent (Lebensmittelsertifikat)	SLT	-60/+250	✓✓✓	✗	✓✓✓	✗	FDA  **
	Nitril Schwarz	NI	-10/+80	✓	✓	✗	✓✓	✗

Hervorragend | Gut | Gering | Schlecht | Nicht empfohlen

\*Eine FDA- und/oder EG-Bescheinigung kann für verschiedene Referenzen bei der Bestellung angefragt werden; bitte kontaktieren Sie uns.

\*\* Lebensmittelkontakt-Zertifizierung: (EG) 1935/2004 - (FDA) 21 CFR 177.2600

\*\*\* Lebensmittelkontakt-Zertifizierung: (EG) 10/2011 - (FDA) 21 CFR

Anfragen nach FDA- und/oder EG-Bescheinigungen müssen UNBEDINGT bei der Bestellung erfolgen. Eine nachträgliche Anfrage verursacht zusätzliche Kosten. Um den Erwartungen unserer Industriekunden gerecht zu werden, bietet NOVACOM die größte Auswahl an Elastomer- und Thermoplast-Werkstoffen. Wir können auch neue Werkstoffe nach einem präzisen Lastenheft entwickeln, um spezielle Anwendungen unserer Kunden zu lösen.

## Ähnliche Produkte:



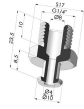
### Abtrennbarer Halter IG G1/4"

Produktreferenz: FTF 20B G1/4



### Abtrennbarer Halter IG G1/8"

Produktreferenz: FTF 20B G1/8



### Abtrennbarer Halter AG G1/4"

Produktreferenz: FTM 20B  
G1/4



### Abtrennbarer Halter AG G1/8"

Produktreferenz: FTM 20B  
G1/8