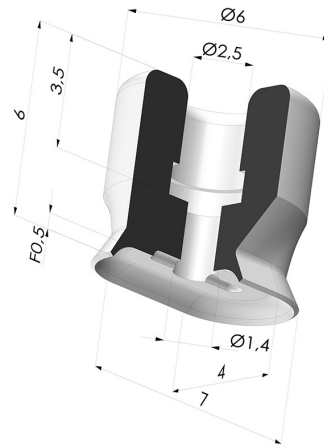


TECHNISCHE INFORMATIONEN

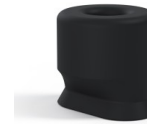
- Balgen :** 0.5 Faltenbalg
- Breite :** 4 mm
- Federweg :** 0.5 mm
- Form :** Oval
- Höhe :** 6
- Horizontalkraft :** 1 N
- Kategorie :** Ovale
- Länge :** 7 mm
- Rohrinnendurchmesser :** 2.5 mm
- Serie :** PFG
- Sortiment :** Sauggreifer
- Vertikalkraft :** 0.5 N



Varianten:



- Variantenreferenz:
PFG 3.5X7ASLT A
- Farbe: Transluzent
 - Materiale: Silikon
 - Shore-Härte: SH60



- Variantenreferenz:
PFG 3.5X7ANI A
- Farbe: Schwarz
 - Materiale: Nitril
 - Shore-Härte: SH50

Werkstoffleitfaden:

	Material	Code	Temperatur beständigkeit (°C)	Flexibilität	Abrieb festigkeit	UV/Witterungs beständigkeit	Ölbeständigkeit	Lebensmittel verträglichkeit
	Silikon Transluzent	SL T	-60/+250	✓✓✓	✓	✓✓✓	✓	FDA **
	Nitril Schwarz	NI	-10/+80	✓	✓	✗	✓✓	✗

Hervorragend | Gut | Gering | Schlecht | Nicht empfohlen

*Eine FDA- und/oder EG-Bescheinigung kann für verschiedene Referenzen bei der Bestellung angefragt werden; bitte kontaktieren Sie uns.

** Lebensmittelkontakt-Zertifizierung: (EG) 1935/2004 - (FDA) 21 CFR 177.2600

*** Lebensmittelkontakt-Zertifizierung: (EG) 10/2011 - (FDA) 21 CFR

Anfragen nach FDA- und/oder EG-Bescheinigungen müssen UNBEDINGT bei der Bestellung erfolgen. Eine nachträgliche Anfrage verursacht zusätzliche Kosten. Um den Erwartungen unserer Industriekunden gerecht zu werden, bietet NOVACOM die größte Auswahl an Elastomer- und Thermoplast-Werkstoffen. Wir können auch neue Werkstoffe nach einem präzisen Lastenheft entwickeln, um spezielle Anwendungen unserer Kunden zu lösen.