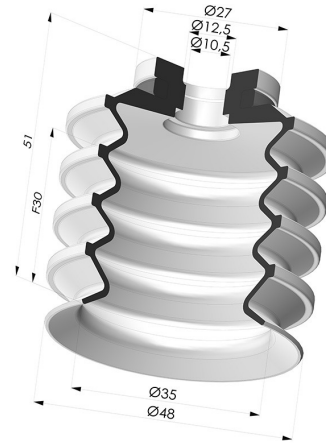


TECHNISCHE INFORMATIONEN

- Balgen :** 4,5 Falten
- Federweg :** 30 mm
- Form :** 4,5 Falten
- Höhe :** 51
- Horizontalkraft :** 77 N
- Kategorie :** Falten
- Lippendurchmesser :** 50 mm
- Rohrinnendurchmesser :** 10.5mm
- Serie :** 92
- Sortiment :** Sauggreifer
- Vertikalkraft :** 38.5 N



Varianten:



Variantenreferenz:
92 50SL A

- Farbe: Rot (Lebensmittels zertifikat)
- Materiale: Silikon
- Shore-Härte: SH60



Variantenreferenz:
92 50SLT A

- Farbe: Transluzent (Lebensmittels zertifikat)
- Materiale: Silikon
- Shore-Härte: SH60



Variantenreferenz:
92 50NI A

- Farbe: Schwarz
- Materiale: Nitril
- Shore-Härte: SH50

Werkstoffleitfaden:

	Material	Code	Temperatur beständigkeit (°C)	Flexibilität	Abrieb festigkeit	UV/Witterungs beständigkeit	Ölbeständigkeit	Lebensmittel verträglichkeit
	Silikon Rot (Lebensmittels zertifikat)	SL	-60/+250	✓✓✓	✗	✓✓✓	✗	FDA **
	Silikon Transluzent (Lebensmittels zertifikat)	SLT	-60/+250	✓✓✓	✗	✓✓✓	✗	FDA **
	Nitril Schwarz	NI	-10/+80	✓	✓	✗	✓✓	✗

✓✓✓ Hervorragend | ✓✓ Gut | ✓ Gering | ✗ Schlecht | ✗✗ Nicht empfohlen

*Eine FDA- und/oder EG-Bescheinigung kann für verschiedene Referenzen bei der Bestellung angefragt werden; bitte kontaktieren Sie uns.

** Lebensmittelkontakt-Zertifizierung: (EG) 1935/2004 - (FDA) 21 CFR 177.2600

*** Lebensmittelkontakt-Zertifizierung: (EG) 10/2011 - (FDA) 21 CFR

Anfragen nach FDA- und/oder EG-Bescheinigungen müssen UNBEDINGT bei der Bestellung erfolgen. Eine nachträgliche Anfrage verursacht zusätzliche Kosten. Um den Erwartungen unserer Industriekunden gerecht zu werden, bietet NOVACOM die größte Auswahl an Elastomer- und Thermoplast-Werkstoffen. Wir können auch neue Werkstoffe nach einem präzisen Lastenheft entwickeln, um spezielle Anwendungen unserer Kunden zu lösen.

Ähnliche Produkte:



**Sauggreifer 4.5
Falten Serie 92 Ø
50MM**

Produktreferenz: 92
50-- 18



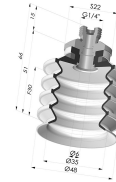
**Verstärkungsring -
Øext 45.5MM**

Produktreferenz: A50



**Sauggreifer 4.5
Falten Serie 92 Ø
50MM**

Produktreferenz: 92
50-- 14D-2



**Sauggreifer 4.5
Falten Serie 92 Ø
50MM**

Produktreferenz: 92
50-- 14D-2-F



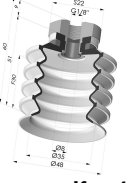
**Sauggreifer 4.5
Falten Serie 92 Ø
50MM**

Produktreferenz: 92
50-- 14D-2-GIC



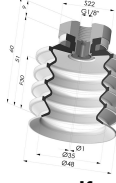
**Sauggreifer 4.5
Falten Serie 92 Ø
50MM**

Produktreferenz: 92
50-- 18D-2



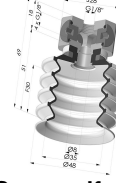
**Sauggreifer 4.5
Falten Serie 92 Ø
50MM**

Produktreferenz: 92
50-- 18D-2-F



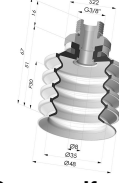
**Sauggreifer 4.5
Falten Serie 92 Ø
50MM**

Produktreferenz: 92
50-- 18D-2-GIC



**Sauggreifer 4.5
Falten Serie 92 Ø
50MM**

Produktreferenz: 92
50-- 18D-3-BD



**Sauggreifer 4.5
Falten Serie 92 Ø
50MM**

Produktreferenz: 92
50-- 38D-2



**Sauggreifer 4.5
Falten Serie 92 Ø
50MM**

Produktreferenz: 92
50-- 38D-2-F



**Sauggreifer 4.5
Falten Serie 92 Ø
50MM**

Produktreferenz: 92
50-- 38D-2-GIC



**Mutter für
Sauggreife 92 50**

Produktreferenz: ECR
TAC 92 50