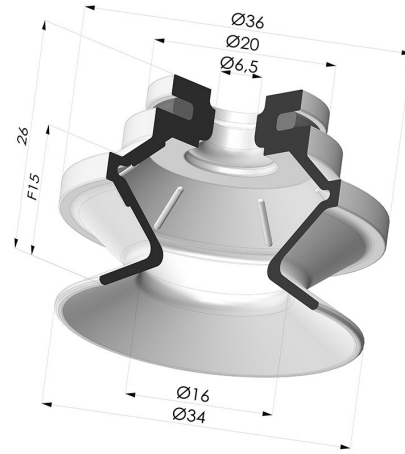


**TECHNISCHE INFORMATIONEN**

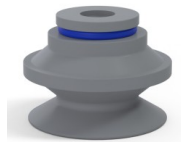
- Balgen :** 1,5 Falten  
**Federweg :** 15 mm  
**Form :** 1,5 Falten  
**Höhe :** 26  
**Horizontalkraft :** 38 N  
**Kategorie :** Falten  
**Lippendurchmesser :** 34 mm  
**Rohrinnendurchmesser :** 6.5mm  
**Serie :** 91  
**Sortiment :** Sauggreifer  
**Vertikalkraft :** 19 N



**Varianten:**



- Variantenreferenz:  
**91 31NI A**  
 • Farbe: Schwarz  
 • Materiale: Nitril



- Variantenreferenz:  
**91 31NR A**  
 • Farbe: Grau  
 • Materiale: Naturkautschuk



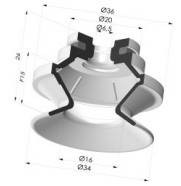
- Variantenreferenz:  
**91 31PU A**  
 • Farbe: Blau  
 • Materiale: Polyurethan  
 • Shore-Härte: SH60



- Variantenreferenz:  
**91 31SL A**  
 • Farbe: Rot (Lebensmittels  
 zertifikat)  
 • Materiale: Silikon  
 • Shore-Härte: SH60



- Variantenreferenz:  
**91 31SLT A**  
 • Farbe: Transluzent  
 (Lebensmittels zertifikat)  
 • Materiale: Silikon  
 • Shore-Härte: SH60



- Variantenreferenz:  
**91 31MNT A**  
 • Farbe: Bordeaux  
 • Materiale: Abdruckfreies  
 Silikon  
 • Shore-Härte: SH60

**Werkstoffleitfaden:**

	Material	Code	Temperatur beständigkeit (°C)	Flexibilität	Abrieb festigkeit	UV/Witterungs beständigkeit	Ölbeständigkeit	Lebensmittel verträglichkeit
	Nitril Schwarz	NI	-10/+80	✓	✓	✗	✓✓	✗
	Naturkautschuk Grau	NR	-20/+70	✓✓✓	✓✓	✗✗	✗✗	✗
	Polyurethan Blau	PU	-20/+80	✓	✓✓✓	✓✓	✓✓	✗

	Silikon Rot (Lebensmittels zertifikat)	SL	-60/+250	✓✓✓	✗	✓✓✓	✗	FDA **
	Silikon Transluzent (Lebensmittels zertifikat)	SLT	-60/+250	✓✓✓	✗	✓✓✓	✗	FDA **
	Abdruckfreies Silikon Bordeaux	MNT	-20/+160	✓	✓	✓✓✓	✓✓✓	✗

Anfragen nach FDA- und/oder EG-Bescheinigungen müssen UNBEDINGT bei der Bestellung erfolgen. Eine nachträgliche Anfrage verursacht zusätzliche Kosten. Um den Erwartungen unserer Industriekunden gerecht zu werden, bietet NOVACOM die größte Auswahl an Elastomer- und Thermoplast-Werkstoffen. Wir können auch neue Werkstoffe nach einem präzisen Lastenheft entwickeln, um spezielle Anwendungen unserer Kunden zu lösen.

Hervorragend | 
 Gut | 
 Gering | 
 Schlecht | 
 Nicht empfohlen

\*Eine FDA- und/oder EG-Bescheinigung kann für verschiedene Referenzen bei der Bestellung angefragt werden; bitte kontaktieren Sie uns.

\*\* Lebensmittelkontakt-Zertifizierung: (EG) 1935/2004 - (FDA) 21 CFR 177.2600

\*\*\* Lebensmittelkontakt-Zertifizierung: (EG) 10/2011 - (FDA) 21 CFR

## Ähnliche Produkte:

**Sauggreifer 1.5  
Falten Serie 91 Ø  
34MM**  
Produktreferenz: 91  
31-- 18

**Sauggreifer 1.5  
Falten Serie 91 Ø  
34MM**  
Produktreferenz: 91  
31-- 14D-2

**Sauggreifer 1.5  
Falten Serie 91 Ø  
34MM**  
Produktreferenz: 91  
31-- 14D-2-F

**Sauggreifer 1.5  
Falten Serie 91 Ø  
34MM**  
Produktreferenz: 91  
31-- 14D-2-GIC

**Sauggreifer 1.5  
Falten Serie 91 Ø  
34MM**  
Produktreferenz: 91  
31-- 18D-2

**Sauggreifer 1.5  
Falten Serie 91 Ø  
34MM**  
Produktreferenz: 91  
31-- 18D-2-F

**Sauggreifer 1.5  
Falten Serie 91 Ø  
34MM**  
Produktreferenz: 91  
31-- 18D-2-GIC

**Sauggreifer 1.5  
Falten Serie 91 Ø  
34MM**  
Produktreferenz: 91  
31-- 18D-3-BD

**Sauggreifer 1.5  
Falten Serie 91 Ø  
34MM**  
Produktreferenz: 91  
31-- 38D-2

**Sauggreifer 1.5  
Falten Serie 91 Ø  
34MM**  
Produktreferenz: 91  
31-- 38D-2-F

**Sauggreifer 1.5  
Falten Serie 91 Ø  
34MM**  
Produktreferenz: 91  
31-- 38D-2-GIC